



VOLTcraft®

Infrarot-Thermometer IR 900-30S

Ⓓ BEDIENUNGSANLEITUNG

Seite 4 - 15

Infrared Thermometer IR 900-30S

ⒸB OPERATING INSTRUCTIONS

Page 16 - 27

Thermomètre infrarouge IR 900-30S

Ⓕ NOTICE D'EMPLOI

Page 28 - 39

Infrarood-thermometer IR900-30S

ⓂL GEBRUIKSAANWIJZING

Pagina 40 - 51

Best.-Nr. / Item-No. /
N° de commande / Bestnr.:
10 09 20

CE

Version 07/09

- D** Diese Bedienungsanleitung gehört zu diesem Produkt. Sie enthält wichtige Hinweise zur Inbetriebnahme und Handhabung. Achten Sie hierauf, auch wenn Sie dieses Produkt an Dritte weitergeben.

Heben Sie deshalb diese Bedienungsanleitung zum Nachlesen auf!

- GB** These operating instructions belong with this product. They contain important information for putting it into service and operating it. This should be noted also when this product is passed on to a third party.

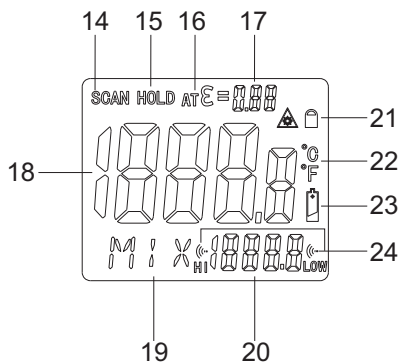
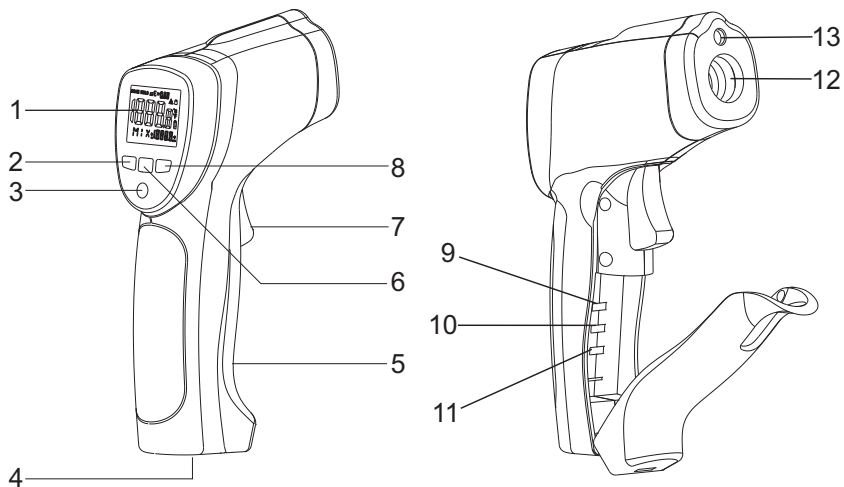
Therefore look after these operating instructions for future reference!

- F** Ce mode d'emploi appartient à ce produit. Il contient des recommandations en ce qui concerne sa mise en service et sa manutention. Veuillez en tenir compte et ceci également lorsque vous remettez le produit à des tiers.

Conservez ce mode d'emploi afin de pouvoir vous documenter en temps utile.!

- NL** Deze gebruiksaanwijzing hoort bij dit product. Er staan belangrijke aanwijzingen in betreffende de ingebruikname en gebruik, ook als u dit product doorgeeft aan derden.

Bewaar deze handleiding zorgvuldig, zodat u deze later nog eens kunt nalezen!



ⓓ Einführung

Sehr geehrter Kunde,

Mit diesem Voltcraft®-Produkt haben Sie eine sehr gute Entscheidung getroffen, für die wir Ihnen danken möchten.

Sie haben ein überdurchschnittliches Qualitätsprodukt aus einer Marken-Familie erworben, die sich auf dem Gebiet der Mess-, Lade und Netztechnik durch besondere Kompetenz und permanente Innovation auszeichnet.

Mit Voltcraft® werden Sie als anspruchsvoller Bastler ebenso wie als professioneller Anwender auch schwierigen Aufgaben gerecht. Voltcraft® bietet Ihnen zuverlässige Technologie zu einem außergewöhnlich günstigen Preis-/Leistungsverhältnis.

Wir sind uns sicher: Ihr Start mit Voltcraft ist zugleich der Beginn einer langen und guten Zusammenarbeit.

Viel Spaß mit Ihrem neuen Voltcraft®-Produkt!

Bestimmungsgemäße Verwendung

Das Infrarot-Thermometer ist ein Messgerät zur berührungslosen Temperaturmessung. Es bestimmt die Temperatur anhand der Infrarotenergie, die von einem Objekt emittiert wird, und anhand seines Emissionsgrades. Es ist besonders nützlich für die Temperaturmessung von heißen, schwer zugänglichen, oder beweglichen Objekten. Das Thermometer misst die Oberflächentemperatur eines Objektes. Es kann nicht durch transparente Oberflächen wie Glas oder Plastik hindurch messen. Sein Temperaturmessbereich reicht von -50°C bis 900°C. Zur Spannungsversorgung dient eine 9V-Blockbatterie.

Das Produkt ist EMV-geprüft und erfüllt die Anforderungen der geltenden europäischen und nationalen Richtlinien. Die CE-Konformität wurde nachgewiesen, die entsprechenden Erklärungen sind beim Hersteller hinterlegt.

Eine andere Verwendung als oben beschrieben ist nicht erlaubt und kann zur Beschädigung des Produkts führen. Darüber hinaus ist dies mit Gefahren, wie z. B. Kurzschluss, Brand, Stromschlag usw. verbunden. Lesen Sie die Bedienungsanleitung genau durch und bewahren Sie diese für späteres Nachschlagen auf.

Merkmale

Integrierte Alarmfunktion für oberen und unteren Alarmwert mit optischer und akustischer Signalisierung
Speicherung der Maximal- Minimal-, Differenz- oder Durchschnitts-Temperatur während der Messung

Dauermessfunktion

Emissionsgrad einstellbar von 0,10 bis 1,00

Zusätzliche Temperaturmessung über Typ-K Kontaktfühler

Zuschaltbare Hintergrundbeleuchtung für das Display

Speicher für bis zu 20 Messwerte

Lieferumfang

Infrarot-Thermometer

Tragetasche

K-Typ Drahtfühler

9V-Blockbatterie

Bedienungsanleitung



Bei Schäden, die durch Nichtbeachtung dieser Bedienungsanleitung verursacht werden, erlischt der Garantieanspruch! Für Folgeschäden und bei Sach- und Personenschäden, die durch unsachgemäße Handhabung oder Nichtbeachten der Sicherheitshinweise verursacht werden, übernehmen wir keine Haftung! Wichtige Hinweise, die unbedingt zu beachten sind, werden in dieser Bedienungsanleitung durch das Ausrufezeichen gekennzeichnet.

Aus Sicherheits- und Zulassungsgründen (CE) ist das eigenmächtige Umbauen und/oder Verändern des Produktes nicht gestattet.

Das Gerät darf keinen erheblichen mechanischen Belastungen oder starken Vibrationen ausgesetzt werden.

Das Gerät darf keinen elektromagnetischen Feldern, extremen Temperaturen, direkter Sonneneinstrahlung oder Feuchtigkeit ausgesetzt werden.

Das Gerät darf keiner hohen Luftfeuchtigkeit oder Flüssigkeiten ausgesetzt werden. Das Gerät darf beim Außeneinsatz nur unter entsprechenden Witterungsbedingungen bzw. nur mit geeigneten Schutzvorrichtungen benutzt werden.

Wasserdampf, Staub, Rauch und/oder Dämpfe können durch ein beeinträchtigen der Optik des Thermometers zu einem nicht korrekten Messergebnis führen.

Beim Betrieb der Lasereinrichtung ist darauf zu achten, dass der Laserstrahl so geführt wird, dass sich keine Person im Projektionsbereich befindet und dass ungewollt reflektierte Strahlen (z.B. durch Spiegel) nicht in den Aufenthaltsbereich von Personen gelangen können.

Laserstrahlung kann gefährlich sein, wenn der Laserstrahl oder eine Reflexion in das ungeschützte Auge gelangt. Informieren Sie sich deshalb bevor Sie die Lasereinrichtung in Betrieb nehmen über die gesetzlichen Bestimmungen und Vorsichtsmaßnahmen für den Betrieb eines derartigen Lasergerätes.

Blicken Sie nie in den Laserstrahl und richten Sie ihn niemals auf Personen oder Tiere.

Richten Sie den Laserstrahl niemals auf Spiegel oder andere reflektierende Flächen. Der unkontrolliert abgelenkte Strahl könnte Personen oder Tiere treffen.

Betreiben Sie den Laser nur in einem überwachten Bereich.

Begrenzen Sie den Strahlenweg sofern möglich durch Abschirmungen oder Stellwände.

Führen Sie den Laserstrahl möglichst so, dass er nicht in Augenhöhe verläuft.

Vorsicht - Wenn andere als die hier in der Anleitung angegebenen Bedienungseinrichtungen benutzt oder andere Verfahrensweisen ausgeführt werden, kann dies zu gefährlicher Strahlungsexposition führen.

Das Produkt ist mit einem Laser der Laserklasse 2 nach EN 60 825-1 ausgerüstet. Im Lieferumfang befinden sich Laserhinweisschilder in verschiedenen Sprachen. Sollte das Hinweisschild auf dem Laser nicht in Ihrer Landessprache verfasst sein, befestigen Sie bitte das entsprechende Schild auf dem Laser.



Das Gerät sollte nicht sofort in Betrieb genommen werden, wenn es aus einem Bereich mit kalter Umgebungstemperatur in einen warmen Raum gebracht wurde. Kondenswasser kann das Gerät zerstören. Ebenso kann das Beschlagen der Linse zu Fehlmessungen führen. Warten Sie vor dem Einsatz des Produkts, bis es sich an die veränderte Umgebungstemperatur angepasst hat.

Sollten Sie Grund zu der Annahme haben, dass der sichere Betrieb nicht länger gewährleistet ist, schalten Sie das Gerät aus, und sichern Sie es gegen unbeabsichtigtes Einschalten. Unter folgenden Bedingungen ist der sichere Betrieb nicht länger gewährleistet:

- das Produkt zeigt sichtbare Beschädigungen,
- das Produkt funktioniert nicht mehr, oder
- das Produkt wurde über einen längeren Zeitraum unter ungünstigen Bedingungen gelagert,
- das Produkt wurde während des Transports schweren Belastungen ausgesetzt.

Das Produkt ist kein Spielzeug. Es gehört nicht in Kinderhände und ist von Haustieren fernzuhalten!

In gewerblichen Einrichtungen sind die Unfallverhütungsvorschriften des Verbandes der gewerblichen Berufsgenossenschaften für elektrische Anlagen und Betriebsmittel zu beachten. In Schulen, Ausbildungsstätten, Hobby- und Selbsthilfwerkstätten ist der Umgang mit elektrischen Geräten durch geschultes Personal verantwortlich zu überwachen.

Service-, Wartungs- und Reparaturarbeiten dürfen nur von einem Fachmann/Fachwerkstatt durchgeführt werden.

Sollten Sie noch Fragen zum Umgang mit dem Messgerät haben, die in dieser Bedienungsanleitung nicht beantwortet werden, steht Ihnen unser Technischer Support unter folgender Anschrift und Telefonnummer zur Verfügung:

Voltcraft®, 92242 Hirschau, Lindenweg 15, Telefon 0180 / 586 582 723 8

Bedienelemente

Siehe Ausklappseite

1. Anzeige, Display
2. Taste „up“
3. Taste „MODE“
4. Anschluss für Typ-K Temperaturfühler
5. Batteriefach
6. Taste „Laser/Hintergrundbeleuchtung“
7. Messtaste
8. Taste „down“
9. Umschalter °C/°F
10. Umschalter Dauermessfunktion „LOCK“
11. Umschalter Alarm „SET ALARM“
12. Messöffnung
13. Laseraustrittsöffnung
14. „Scan“, Messanzeige
15. „Hold“, Anzeige zum kurzzeitigen Speichern des Messwertes
16. Anzeige automatische Emissionsgrad-Ermittlung
17. Emissionsgradanzeige
18. Messwert
19. Funktionsanzeige der Zweitanzeige
20. Zweitanzeige
21. Anzeige für Laser und Dauermessung
22. Messeinheit (°C oder °F)
23. Symbol für leere Batterie
24. Alarmsymbole Hi-Alarm, Low-Alarm

Einlegen der Batterie / Batteriewechsel



Achten Sie beim Einlegen der Batterien auf die richtige Polung. Entfernen Sie die Batterien, wenn Sie das Gerät längere Zeit nicht verwenden, um Beschädigungen durch Auslaufen zu vermeiden. Auslaufende oder beschädigte Batterien können bei Hautkontakt Säureverätzungen hervorrufen. Beim Umgang mit beschädigten Batterien sollten Sie daher Schutzhandschuhe tragen.

Bewahren Sie Batterien außerhalb der Reichweite von Kindern auf. Lassen Sie Batterien nicht frei herumliegen, da diese von Kindern oder Haustieren verschluckt werden könnten. Wechseln Sie alle Batterien gleichzeitig aus. Das Mischen von alten und neuen Batterien im Gerät kann zum Auslaufen der Batterien und zur Beschädigung des Geräts führen.

Nehmen Sie Batterien nicht auseinander, und vermeiden Sie Kurzschlüsse und Kontakt mit Feuer. Versuchen Sie niemals, nicht aufladbare Batterien aufzuladen. Es besteht Explosionsgefahr

Wechseln Sie die Batterie aus, wenn das Symbol für leere Batterie (23) in der Anzeige erscheint.

1. Klappen Sie den Batteriefachdeckel auf und öffnen Sie somit das Batteriefach (5).
2. Entfernen Sie die verbrauchte Batterie vom Batterieclip und schließen Sie eine neue Batterie gleichen Typs polungsrichtig an den Batterieclip an. Der Batterieclip ist so ausgeführt, dass die Batterie nur polungsrichtig angeschlossen werden kann. Wenden Sie beim Aufstecken der Batterie keine Gewalt an.
3. Schließen Sie das Batteriefach wieder durch Zuklappen des Batteriefachdeckels (5).

Betrieb

Funktionsweise

Infrarot -Thermometer messen die Oberflächentemperatur eines Objektes. Der Sensor des Gerätes erfasst die emittierte, reflektierte und durchgelassene Wärmestrahlung des Objektes und wandelt diese Information in einen Temperaturwert um.

Der Emissionsgrad ist ein Wert der benutzt wird um die Energieabstrahlungs-Charakteristik eines Materials zu beschreiben. Je höher dieser Wert, desto höher ist die Fähigkeit des Materials Strahlungen auszusenden. Viele organische Materialien und Oberflächen haben einen Emissionsgrad von ca. 0,95. Metallische Oberflächen oder glänzende Materialien haben einen niedrigeren Emissionsgrad und liefern daher ungenaue Messwerte. Aus diesem Grund kann bei dem Gerät IR 900-30S der Emissionsgrad eingestellt werden.

Messung:

1. Richten Sie die Messöffnung (12), am besten senkrecht, auf das Messobjekt. Achten Sie darauf, dass das Messobjekt nicht kleiner ist als der IR-Messspot des Gerätes (siehe auch IR-Messfleckgröße).
2. Drücken Sie die Messtaste (7) und halten Sie diese gedrückt. Im Display wird der Messwert (18) angezeigt. Der angezeigte Messwert, entspricht der durchschnittlichen Oberflächentemperatur des IR-Messspots. Während der Messung wird „SCAN“ (14) im Display angezeigt.

3. Nach dem Loslassen der Messtaste (7) wird, zur besseren Ablesung, der letzte Messwert noch ca. 7 Sekunden im Display angezeigt. Ebenso erscheint die Anzeige „HOLD“ (15).
4. Das Gerät schaltet sich 7 Sekunden nach dem Loslassen der Messtaste (7) automatisch aus.
5. Bei Überschreitung des Temperaturmessbereiches wird „----“, im Display angezeigt.



Zur Feststellung der wärmsten Stelle des Messobjektes müssen Sie bei gedrückter Messtaste (7) das Messobjekt systematisch mit „zickzack Bewegungen „abscanen“ bis die wärmste Stelle gefunden ist. Das Gerät ist mit einer Funktion zur Anzeige der Minimal- (MIN), oder Maximal (MAX)-, Durchschnitts- (AVG) oder Differenz- (DIF) Temperatur in der Zweitanzeige (20) ausgestattet.



Um genaue Messwerte zu erhalten, muss das Infrarot-Thermometer an die Umgebungstemperatur angepasst sein. Lassen Sie das Gerät bei einem Standortwechsel auf die neue Umgebungstemperatur kommen.

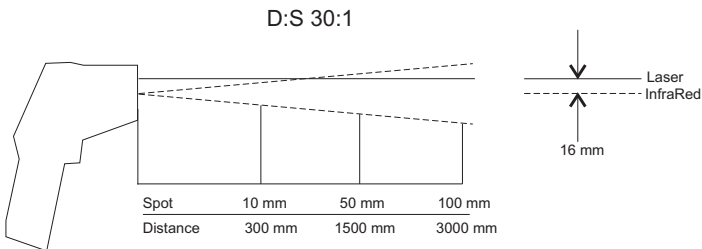


Glänzende Oberflächen verfälschen das Messergebnis. Zur Kompensation kann die Oberfläche glänzender Teile mit Klebeband oder mit mattschwarzer Farbe bedeckt werden. Das Gerät kann nicht durch transparente Oberflächen wie z.B. Glas messen. Stattdessen misst es die Oberflächentemperatur des Glases.

Längere Messungen von hohen Temperaturen bei geringem Messabstand, führt zu einer Eigenerwärmung des Messgerätes und damit zu einer Fehlmessung. Um genaue Messwerte zu erreichen gilt die Faustregel: Je höher die Temperatur desto höher sollte der Messabstand und desto kürzer die Messdauer sein.

IR-Messfleckgröße - Verhältnis Messentfernung-Messfläche (Distance to Spot ratio; D/S)

Um genaue Messergebnisse zu erzielen, muss das Messobjekt größer als der IR-Messfleck des Infrarot Thermometers sein. Die ermittelte Temperatur ist die Durchschnittstemperatur der gemessenen Fläche. Je kleiner das Messobjekt ist, desto kürzer muss die Entfernung zum Infrarot Thermometer sein. Die genaue Messfleckgröße können Sie dem folgenden Diagramm entnehmen. Ebenso ist dieses auf dem Gerät aufgedruckt. Für genaue Messungen sollte das Messobjekt wenigstens doppelt so groß wie der Messfleck sein.



Ziellaser

Der Ziellaser kann aktiviert oder deaktiviert werden. Schalten Sie hierzu das Messgerät durch drücken der Messtaste (7) ein. Drücken Sie die Taste „Laser/Hintergrundbeleuchtung“ (6). Bei aktiviertem Laser wird die Laser-Anzeige (Dreieck mit Strahlensymbol (21) im Display eingeblendet. Zum Deaktivieren des Lasers drücken Sie die Taste „Laser/Hintergrundbeleuchtung“ (6) sooft bis die Laser-Anzeige (21) erlischt.

Hintergrundbeleuchtung

Mit der Taste „Laser/Hintergrundbeleuchtung“ (6) kann bei eingeschaltetem Messgerät die Hintergrundbeleuchtung des Displays ein- oder ausgeschaltet werden. Drücken Sie die Taste sooft, bis die Hintergrundbeleuchtung an- oder abgeschaltet ist.

Änderung der Messeinheit °C/°F

Mit dem Umschalter °C/°F (9) im Batteriefach kann die Messeinheit von °C (Grad Celsius) auf °F (Grad Fahrenheit) umgeschaltet werden.

Dauermessbetrieb (LOCK)

Das Messgerät ist mit einer Dauermessfunktion für Langzeitmessungen ausgestattet.

Schalten Sie das Messgerät durch Drücken der Messtaste (7) ein. Zum Aktivieren der Dauermessfunktion stellen Sie den Umschalter „LOCK“ (10) im Batteriefach auf Stellung „on“ und drücken Sie die Messtaste (7). Das Messgerät misst nun kontinuierlich bis die Messtaste (7) erneut gedrückt wird. Während der Dauermessung kann der Ziellaser und die Hintergrundbeleuchtung ein- oder ausgeschaltet werden.

Einstell- und Funktions-Menü

Das IR 900-30S ist mit einem Einstell- und Funktionsmenü ausgestattet. Um in das Menü zu gelangen, drücken Sie die Taste „MODE“ (3) einmal kurz. Drücken Sie nun die Taste „Mode“ sooft, bis die gewünschte Einstellfunktion im Menü erreicht ist. Der Wert im Einstellmenü wird mit der Taste „up“ (2) und der Taste „down“ (8) verändert. Bestätigen Sie die Eingabe mit der Messtaste (7) oder drücken Sie die Taste „Mode“ (3) um zur nächsten Einstellmöglichkeit zu gelangen. Nach dem Ausschalten des Gerätes bleibt der eingestellte Wert gespeichert.

Im Einstellmenü können die verschiedenen Funktionen des Gerätes angewählt, aktiviert bzw. eingestellt werden. Die nachfolgende Grafik zeigt den schematischen Aufbau des Einstellmenüs. Durch Drücken der Taste „MODE“ (3) können Sie im Menü navigieren, mit den Tasten „up“ (2) und „down“ (8) können Einstellungen vorgenommen werden.



Max/ Min-/DIF-/AVG-Messung:

Das IR 900-30S kann in der Zweitanzeige (20) den höchsten Messwert (MAX), den niedrigsten Messwert (MIN), die Differenz zwischen dem höchsten und dem niedrigsten Messwert (DIF) oder den durchschnittlichen (Durchschnitt = Average =AVG) Temperaturwert (AVG), die während der Infrarot-Messung auftreten, anzeigen.

Drücken Sie im Einstell-Menü die die Taste „MODE“ (3) sooft bis die gewünschte Messfunktion (MAX/MIN/DIF/AVG) in der Funktionsanzeige der Zweitanzeige (19) angezeigt wird.

Alarmfunktion (HAL / LAL):

Das Messgerät ist mit einer Alarmfunktion bei Überschreitung oder Unterschreitung von einstellbaren Temperaturwerten ausgestattet. Der Alarm erfolgt akustisch über einen Piepser und visuell durch rotes Blinken der Hintergrundbeleuchtung. Durch diese Funktion ist das Messgerät ideal für Kontrollen usw. einsetzbar. Der Alarm wird ausgelöst, wenn der eingestellte obere Alarmwert (HAL) überschritten oder der untere Alarmwert (LAL) unterschritten wird.

Drücken Sie im Einstellmenü die Taste „MODE“ (6) bis in der Funktionsanzeige der Zweitanzeige (19) „HAL“ oder „LAL“ angezeigt wird. Mit den Tasten „up“ (2) und „down“ (8) können die Alarmwerte eingestellt werden, bei dessen Unterschreitung (HAL) oder Unteerschreitung (LAL) der Alarm ausgelöst werden soll. Zur Aktivierung der Alarmfunktion stellen Sie den Umschalter „SET ALARM“ (11) im Batteriefach auf „ON“.

Wird bei einer Infrarot-Messung der eingestellte obere Alarmwert (HAL) überschritten, ertönt ein Piepser und die Hintergrundfarbe des Displays wechselt auf rotes Blinken. Ebenso blinkt im Display das Alarmsymbol „HIGH“ (23).

Wird bei einer Infrarot-Messung der eingestellte untere Alarmwert (LAL) überschritten, ertönt ein Piepser und die Hintergrundfarbe des Displays wechselt auf rotes Blinken. Ebenso blinkt im Display das Alarmsymbol „LOW“ (23).

Kontakt-Temperaturmessung (TK):

Das IR 900-30S ist neben der Infrarot-Temperaturmessung mit einer Kontakt-Temperaturmessung mittels K-Typ-Fühler ausgestattet. Zur Kontakt-Temperaturmessung schließen Sie einen handelsüblichen K-Typ-Temperaturfühler mit genormten Mini-Stecker an die dafür vorgesehene Buchse (4) an.

im Einstell-Menü die Taste „Mode“ (3) bis in der Funktionsanzeige der Zweitanzeige (19) „TK“ angezeigt wird. In der Zweitanzeige (20) wird nun der Temperaturwert der Kontakt-Temperaturmessung angezeigt.

Messwertspeicher (LOG):

Das IR 900-30S ist mit einer Speicherfunktion für 20 Messwerte ausgestattet. Drücken Sie im Einstell-Menü die die Taste „MODE“ (3) sooft bis in der Funktionsanzeige der Zweitanzeige (19) „LOG“ angezeigt wird.

Wählen Sie mit den Tasten „up“ (2) oder „down“ (8) einen Speicherplatz (1 – 20) auf dem Sie einen Infrarot-Temperaturwert speichern möchten.

Führen Sie eine Infrarot-Temperaturmessung durch. Nach der Messung wird ein Temperaturwert (18) im Display angezeigt. Um diesen auf den vorher gewählten Speicherplatz zu speichern, drücken Sie die Taste für Hintergrundbeleuchtung und Laser (6). Der Temperaturwert ist nun auf dem gewählten Speicherplatz gespeichert. Wählen Sie mit den Tasten „up“ (2) oder „down“ (8) den nächsten Speicherplatz.

Zum Abrufen der gespeicherten Temperaturwerte wählen Sie mit den Tasten „up“ (2) oder „down“ (8) den Speicherplatz den Sie auslesen möchten. Der gespeicherte Temperaturwert wird in der Zeitanzeige (20) angezeigt.



Sind alle Speicherplätze belegt, können nicht mehr benötigte Speicherplätze einfach überschrieben werden.

Zur Löschung aller Speicherplätze halten Sie im LOG-Mode die Messtaste (7) gedrückt und wählen sie mit den Tasten „up“ (2) oder „down“ (8) den Speicherplatz „0“. Drücken Sie nun die Taste für Hintergrundbeleuchtung und Laser (6) bis ein kurzer Piep-Ton ertönt. Nun sind alle Speicherplätze gelöscht.

Einstellung des Emissionsgrades (EMS):

Das IR 900-30S ist mit einer Einstellung des Emissionsgrades ausgestattet. Somit können bei unterschiedlichen Materialien und Oberflächen genaue Messwerte erzielt werden (Siehe auch Punkt Funktionsweise).

Manuelle Einstellung des Emissionsgrades:

Drücken Sie im Einstell-Menü die Taste „Mode“ (3) bis in der Funktionsanzeige der Zweitanzeige (19) „EMS“ angezeigt wird. Mit den Tasten „up“ (2) und „down“ (8) kann der Emissionsgrad von 0,10 bis 1,00 an das jeweilige Messobjekt angepasst werden.



Im Anschluss an die technischen Daten finden Sie eine Tabelle mit den typischen Materialien und deren Emissionsgrad. Viele organische Materialien besitzen einen Emissionsgrad von 0,95. Daher ist die Werkseinstellung des Emissionsgrades auf 0,95 gestellt.

Automatische Einstellung des Emissionsgrades:

Das IR 900-30S ist mit einer automatischen Einstellung des Emissionsgrades ausgestattet.

Stecken Sie einen K-Typ Temperatürföhrer in die dafür vorgesehene Buchse (4). Es kann jeder handelsübliche K-Typ Temperatürföhrer mit Mini-Buchse angeschlossen werden. Für genaue Messungen ist es ratsam einen speziellen K-Typ-Oberflächen-Temperatürföhrer zu verwenden (optional erhältlich). Drücken Sie die Messtaste (7) und die Laser/Backlight-Taste (6) gemeinsam bis in der Funktionsanzeige der Zweitanzeige (19) „EMS“ blinkt. Kontaktieren Sie den K-Typ-Temperatürföhrer mit der zu messen Oberfläche und messen Sie den selben Punkt gleichzeitig mit der IR-Messeinheit. Warten Sie bis sich beide Temperaturanzeigen stabilisiert haben und drücken Sie zur Bestätigung die Taste „up“ (2). Der ermittelte Emissionsgrad der Oberfläche erscheint in der Anzeige (17). Wird "ERR" (Error = Fehler) angezeigt, dann ist der K-Typ-Wert kleiner dem IR-Wert. Wiederholen Sie in diesem Fall den Vorgang.



Der mitgelieferte Drahtföhrer ist für Messungen von Oberflächen nicht geeignet da die Kontaktfläche mit der zu messenden Oberfläche zu gering ist.

Je höher die Temperatur der Oberfläche im Vergleich zur Umgebungstemperatur, desto genauer lässt sich der Emissionsgrad der Oberfläche bestimmen (> 100°C).

Pflege und Wartung

Reinigung der Linse:

Entfernen Sie lose Partikel mit sauberer Druckluft und wischen Sie dann die restlichen Ablagerungen mit einer feinen Linsebürste ab. Reinigen Sie die Oberfläche mit einem Linsenreinigungstuch oder einem sauberen, weichen und fusselfreien Tuch. Für die Reinigung von Fingerabdrücken und anderen Fettablagerungen kann das Tuch mit Wasser oder einer Linsenreinigungsfüssigkeit befeuchtet werden. Verwenden Sie keine säure-, alkoholhaltigen oder sonstigen Lösungsmittel und kein raues, fuseliges Tuch, um die Linse zu reinigen. Vermeiden Sie übermäßigen Druck bei der Reinigung.

Reinigung des Gehäuses

Verwenden Sie zum Reinigen des Gehäuses Wasser und Seife oder ein mildes Reinigungsmittel. Verwenden Sie keine Scheuer- oder Lösungsmittel!

Entsorgung von gebrauchten Batterien!

Sie als Endverbraucher sind gesetzlich (Batterieverordnung) zur Rückgabe aller gebrauchten Batterien und Akkus verpflichtet; eine Entsorgung über den Hausmüll ist untersagt!



Schadstoffhaltige Batterien/Akkus sind mit nebenstehenden Symbolen gekennzeichnet, die auf das Verbot der Entsorgung über den Hausmüll hinweisen. Die Bezeichnungen für das ausschlaggebende Schwermetall sind: Cd = Cadmium, Hg = Quecksilber, Pb = Blei. Ihre verbrauchten Batterien/Akkus können Sie unentgeltlich bei den Sammelstellen Ihrer Gemeinde, unseren Filialen oder überall dort abgeben, wo Batterien/Akkus verkauft werden!

Sie erfüllen damit die gesetzlichen Verpflichtungen und leisten Ihren Beitrag zum Umweltschutz!

Entsorgung



Elektronische Altgeräte sind Wertstoffe und gehören nicht in den Hausmüll. Ist das Gerät am Ende seiner Lebensdauer, so entsorgen Sie es nach den geltenden gesetzlichen Bestimmungen bei den kommunalen Sammelstellen. Eine Entsorgung über den Hausmüll ist untersagt. Das Zeichen der durchgestrichenen Mülltonne mit Rädern bedeutet, dass dieses Produkt an einer Sammelstelle für Elektronikschrott abgegeben werden muss, um es durch Recycling einer bestmöglichen Rohstoffwiederverwertung zuzuführen.

Technische Daten

Betriebsspannung:9V-Blockbatterie
Ansprechzeit:< 1 Sekunde
Spektrum:8 - 14 µm
Emissionsgrad0,1 bis 1,00 einstellbar
Auflösung0,1 °C (Infrarot- und Kontakt-Temperaturmessung)
IR-Messfleckgröße:30:1
Laser:Leistung < 1 mW, Laserklasse 2,
Wellenlänge 630-690 nm
Betriebstemperatur:0 bis 50 °C
Betriebluftfeuchtigkeit:10- 90 % RH
Lagertemperatur:-10 bis 60 °C
Lagerluftfeuchtigkeit:10- 80 % RH
Gewicht:180 g
Abmessungen:230 x 56 x 100 mm

Genauigkeit (bei 23 – 25 °C Umgebungstemperatur, Emissionsgrad 0,95)

Temperaturmessbereich	Genauigkeit Infrarot-Temperaturmessung
- 50 bis - 20 °C	± 3 °C
- 20 bis 500 °C	± 1,5% vom Messwert ± 1°C
500 bis 900 °C	± 1,5% vom Messwert

Genauigkeit ohne Temperaturfühler, Messungsgenauigkeit des Temperaturfühlers ist zu addieren.

Temperaturmessbereich	Genauigkeit Kontakt-Therperaturmessung (Typ-K)
- 50 bis 1000 °C	± 1,5% vom Messwert ± 3°C
1000 bis 500 °C	± 1,5% vom Messwert ± 2°C



Der mit im Lieferumfang enthaltene Draht-Temperaturfühler ist für Temperaturmessungen bis 200°C geeignet.

Emissionsgrad verschiedener Oberflächen



Die in der Tabelle oben aufgeführten Emissionsgrade sind Annäherungswerte. Verschiedene Parameter wie Geometrie und Oberflächenqualität können den Emissionsgrad eines Objekts beeinflussen.

Oberfläche	Emissionsgrad
Asphalt	0,90 – 0,98
Beton	0,94
Eis	0,96 – 0,98
Eisenoxid	0,78 – 0,82
Erde. Humus	0,92 – 0,96
Gips	0,80 – 0,90
Glas/Keramik	0,90 – 0,95
Gummi (schwarz)	0,94
Lacke	0,80 – 0,95

Oberfläche	Emissionsgrad
Lacke (matt)	0,97
Menschliche Haut	0,98
Mörtel	0,89 – 0,91
Papier	0,70 – 0,94
Plastik	0,85 – 0,95
Sand	0,90
Textilien	0,90
Wasser	0,92 – 0,96
Ziegel	0,93 – 0,96

Introduction

Dear Customer,

Thank you for making the excellent decision to purchase this Voltcraft® product.

You have acquired a high-quality product with a brand name that stands out for professional competence and permanent innovation in the field of measuring, charging and power technology.

With Voltcraft®, you will be able to cope even with difficult tasks as an ambitious hobbyist or as a professional user. Voltcraft® offers reliable technology with an exceptional cost-performance ratio.

We are positive: starting to work with Voltcraft will also be the beginning of a long, successful relationship.

Enjoy your new Voltcraft® product!

Intended use

The infrared thermometer is a measuring device for non-contact temperature measurement. It determines the temperature based on the emitted infrared energy and the emissivity of an object. This type of measurement is very useful to measure objects that are hot, difficult to reach or moving. Infrared thermometers measure the surface temperature of an object. The temperature behind transparent surfaces such as glass or plastic cannot be measured. The temperature measuring range is from -50 °C to 900 °C. A 9V block battery (PP3 battery) is required for power supply.

This product is EMC-tested and meets the requirements of the applicable European and national guidelines. A conformity assessment (CE marking) has been successfully passed; the relevant statements and documents have been deposited with the manufacturer.

This product may only be used as described above, otherwise it may incur damage. There are additional dangers such as short-circuits, fire, electric shocks. Read the operating instructions thoroughly and keep them for future reference.

Features

Integrated alarm function with upper and lower alarm value and visual as well as acoustic signalling.
Saves maximum, minimum, and average temperature as well as temperature difference during measurements

Continuous measurement function

Emissivity adjustable from 0.10 to 1.00

Additional temperature measurement via type K contact sensor

Display with switchable backlight

Saves up to 20 measured values

Package contents

Infrared thermometer

Carrying bag

Type K wire probe

9V (PP3) battery

Operating instructions



The warranty will be void if damage is incurred resulting from non-compliance with these operating instructions! We do not assume liability for personal injury or material damage resulting from improper use or disregarding the safety instructions! The exclamation mark indicates important notes in these operating instructions that should strictly be observed.

The unauthorized conversion and/or modification of the product is inadmissible for safety and approval reasons (CE).

The device should not be subjected to heavy mechanical stress or strong vibrations.

The device must not be exposed to electromagnetic fields, extreme temperatures, direct sunlight or moisture.

The device must not be exposed to high humidity or fluids. When used outdoors, the device may only be used in appropriate weather conditions or with proper protection.

Steam, dust, smoke or vapours can impair the optical characteristics of the thermometer and lead to false measuring results.

When operating the laser equipment, always make sure that the laser beam is directed so that no-one is in the projection area and that unintentionally reflected beams (e.g. by a mirror) cannot be directed to areas where people are present.

Laser radiation can be dangerous if the laser beam or a reflection enters the unprotected eye. Therefore, before using the laser equipment, familiarise yourself with the statutory regulations and measures of precaution for the operation of this kind of laser device.

Never look into the laser beam and never point it at people or animals.

Do not point the laser beam towards mirrors or other reflecting surfaces. The uncontrolled, deflected beam could hit persons or animals.

Never operate the laser unattended.

If possible, restrict the range of radiation by using screens or partitions.

Do not use the laser at eye level.

Caution - if you use any other controls or employ other procedures than those specified in these operating instructions, you risk the exposure to hazardous radiation.

This product is equipped with a class 2 laser according to EN 60 825-1. The device is delivered with laser warning labels in different languages. If the laser warning label is not in your local language, please attach the appropriate label on the laser.



The device should not be operated immediately after it has been taken from a cold to a warm environment. Condensation can destroy the device. If the lens is steamed up, measured results can be faulty. Allow the product to reach room temperature before using it.

If you have reason to believe that safe operation is no longer possible, switch off the device and secure it against inadvertent operation. Reasons to assume that safe operation is no longer possible are the following:

- the product shows visible damage,
- the device no longer functions, or
- the product was stored under unfavourable conditions for an extended period of time,
- the product was exposed to heave stress during transport.

The device is not a toy. Keep it away from children and pets!

In commercial facilities, the regulations for the prevention of accidents as laid down by the professional trade association for electrical equipment and devices must be observed. In schools, training facilities, hobby and self-help-workshops, the operation of electric devices is to be supervising by trained personnel.

Maintenance, service and repair work may only be carried out by a specialist/specialised workshop.

For any questions concerning the measuring device not treated in these operating instructions, contact our technical support at the following address or telephone number:

Voltcraft®, 92242 Hirschau, Lindenweg 15, tel. no. 0180 / 586 582 723 8

Control elements

See fold-out page

1. Display
2. "UP" button
3. "MODE" button
4. Type K temperature sensor connection
5. Battery compartment
6. "LASER/BACKLIGHT" button
7. Measuring button
8. "DOWN" button
9. °C/°F switch
10. "LOCK" switch (continuous measurement function)
11. "SET ALARM" switch
12. Measurement hole
13. Laser aperture
14. "SCAN", display of measured value
15. "HOLD", to temporarily save the measured value
16. Automatic determination of emissivity
17. Display of emissivity
18. Measured value
19. Function indicator for secondary display
20. Secondary display
21. Indicator for activated laser and continuous measurement
22. Measuring unit (°C or °F)
23. "Battery empty" symbol
24. "HI alarm" and "LOW alarm" symbols

Inserting the battery / replacing the battery



Make sure that the polarity is correct when inserting the batteries. Remove the batteries if you are not using the device for a longer period of time to prevent damage to the device by leakage. Leaking or damaged batteries may cause caustic burns if they come into contact with skin. Therefore, use suitable protective gloves to handle damaged batteries.

Keep batteries out of the reach of children. Do not leave batteries lying around openly. There is a risk of them being swallowed by children or pets. Always replace the whole set of batteries. Mixing old and new batteries may cause the batteries to leak which will result in damage to the device.

Do not try to disassemble batteries and avoid short-circuits and contact with fire. Never try to charge non-rechargeable batteries. There is danger of explosion!

Replace the battery when the “Battery empty” symbol (23) is displayed.

1. Open the battery compartment cover (5).
2. Remove the used battery from the battery clip and connect a battery of the same type to the clip with the correct polarity. The battery clip is designed to that the battery can only be connected with the correct polarity. Do not apply any force when connecting the battery.
3. Close the battery compartment cover (5) again.

Operation

Operating principle

Infrared thermometers measure the surface temperature of an object. The sensor of the device measures the heat radiation emitted, reflected and transmitted by the object and calculates a temperature value.

The emissivity describes the energy emission characteristics of a material. The higher the value, the more capable the material is of emitting radiation. Many organic materials and surfaces have an emissivity of approx. 0.95. Metallic surfaces or shiny materials have lower emissivity and therefore measuring results are inaccurate. For this reason, the infrared thermometer IR 900-30S allows you to specify the emissivity.

Measurement:

1. Point the measurement hole (12) towards the test object in as vertical a position as possible. Make sure that the test object is not smaller than the measurement hole of the device (also see IR measuring spot size).
2. Hold down the measuring button (7). The measured value (18) is displayed. The displayed value represents the average surface temperature of the IR measuring spot. During the measurement, “SCAN” (14) is displayed.
3. When the measuring button (7) is released, the last measured value is displayed for another 7 seconds so that it can be read more comfortably. “HOLD” (15) is displayed as well.
4. The device automatically shuts down 7 seconds after the measuring button (7) has been released.
5. If the temperature measuring range is exceeded, “---” is displayed.



In order to determine the hottest spot of the test object, hold down the measuring button (7) and scan the test object in a zigzag movement until you have found the hottest spot. In the secondary display (20), the device displays minimum (MIN), maximum (MAX), and average temperature (AVG) as well as the temperature difference (DIF).



For accurate measuring results, the infrared thermometer must have adapted to ambient temperature. Always allow the device to reach ambient temperature when it is taken to a new location.

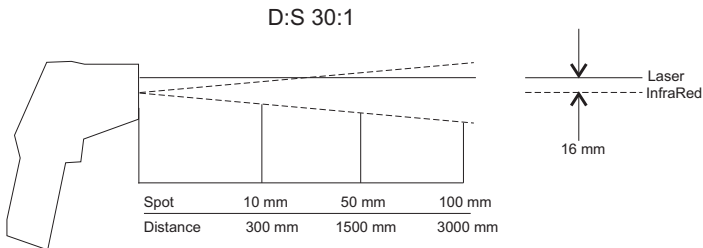


Shiny surfaces result in false results. For compensation, shiny surfaces can be covered with adhesive tape or matt black paint. The device is not able to take measurements through transparent surfaces such as glass. It measures the surface temperature of the glass.

Lengthy measurements of high temperatures at a short distance will heat up the measuring device and consequently result in faulty measurements. For accurate results, the following rule of thumb applies: The higher the temperature, the higher the measuring distance and the shorter the measurement duration should be.

IR measuring spot size - distance-to-spot ratio (D/S)

In order to obtain accurate measuring results, the test object must be larger than the measuring spot of the IR thermometer. The measured temperature is the average temperature of the measured area. The smaller the test object, the shorter the distance must be to the infrared thermometer. See the following diagram for the exact measuring spot size. The diagram is also printed on the device. For exact results, the test object should be at least twice the size of the measuring spot.



Target laser

The target laser can be activated or deactivated. Press the measuring button (7) to switch on the measuring device. Press the "LASER/BACKLIGHT" button (6). When the laser is active, the laser indicator (21) (triangle with a laser beam symbol) is displayed. To deactivate the laser, press the "LASER/BACKLIGHT" button (6) until the laser indicator (21) disappears.

Backlight

Press the "LASER/BACKLIGHT" button (6) to switch the backlight on or off when the measuring device is switched on. Press the button until the backlight is on or off as desired.

Setting the measuring unit (°C/°F)

The "°C/°F" switch (9) inside the battery compartment allows you to switch the temperature unit between "°C" (degrees Celsius) and "°F" (degrees Fahrenheit).

Continuous measurement (LOCK)

The measuring device is equipped with a continuous measurement function for long-term measurement. Press the measuring button (7) to switch on the measuring device. To activate continuous measurement, put the "LOCK" switch (10) in the "ON" position and press the measuring button (7). The measuring device now measures continuously until the measuring button (7) is pressed again. During continuous measurement, the target laser and the backlight can be switched on or off.

Settings and functions menu

IR 900-30S offers a settings and functions menu. Press the "MODE" button (3) once to call up the menu. Press the "MODE" button repeatedly, until the desired setting option is displayed. Use the "UP" button (2) or the "DOWN" button (8) to adjust the value. Press the measuring button (7) to confirm your changes or the "MODE" button (3) to move on to the next setting option. Your changes are preserved when the device is switched off.

The settings menu allows you to select, activate or set various functions. The following illustration is a schematic of the settings menu. Use the "MODE" button (3) to navigate within the menu. Use the "UP" button (2) and the "DOWN" button (8) to make adjustments.



MAX/MIN/DIF/AVG measurement:

The secondary display (20) of IR 900-30S shows the highest measured value (MAX), the lowest (MIN), the difference between the highest and the lowest (DIF) and the average temperature (AVG).

In the settings menu, press the "MODE" button (3) until the desired measuring function (MAX/MIN/DIF/AVG) is indicated by the function indicator (19).

Alarm function (HAL/LAL):

The measuring device has an alarm function to notify you when the measured value is not within the set temperature range. The alarm is acoustic (a beep) and visual (backlight flashes red). Thanks to this function, this measuring device is ideal for monitoring. The alarm goes off when the set maximum value is exceeded (HAL) or when the temperature falls below the set minimum value (LAL).

In the settings menu, press the "MODE" button (3) until function indicator (19) reads "HAL" or "LAL". Use the "UP" button (2) and the "DOWN" button (8) to set the alarm values. The alarm goes off when the maximum value is exceeded (HAL) or when the temperature falls below the set minimum value (LAL). Put the "SET ALARM" switch (11) in the battery compartment in the "ON" position to activate the alarm function.

If the set maximum value (HAL) is exceeded during an IR measurement, a beep is played and the background of the display starts flashing red. The "HI alarm" symbol (24) flashes as well.

If the measured temperature falls below the set minimum value (LAL) during an IR measurement, a beep is played and the background of the display starts flashing red. The "LOW alarm" symbol (24) flashes as well.

Contact temperature measurement (TK):

In addition to IR temperature measurement, IR 900-30S is equipped with a type K contact sensor for contact temperature measurement. For contact measurements, connect a standard type K temperature sensor with a standardised mini plug to the provided socket (4).

In the settings menu, press the "MODE" button (3) until the function indicator (19) reads "TK". The secondary display (20) now displays the temperature value of the contact measurement.

Measured data memory (LOG):

IR 900-30S can save up to 20 measuring results. In the settings menu, press the "MODE" button (3) until the function indicator (19) reads "LOG".

Use the "UP" button (2) and the "DOWN" button (8) to select a memory position (1 - 20) to save an IR temperature value.

Carry out an IR temperature measurement. After the measurement, the measured temperature (18) is displayed. Press the "LASER/BACKLIGHT" button (6) to save the measured temperature at the selected memory position. The temperature value is saved. Use the "UP" button (2) or the "DOWN" button (8) to select another memory position.

To retrieve the saved temperature values, use the "UP" button (2) or the "DOWN" button (8) to select the memory position you want to read. The saved temperature value is shown in the secondary display (20).



If all memory positions are used, you can overwrite any memory position as desired. To delete all memory positions, hold down the measuring button (7) in LOG mode and select memory position "0" using the "UP" button (2) or the "DOWN" button (8). Hold down the "LASER/BACKLIGHT" button (6) until you hear a short beep. Now all memory positions are deleted.

Setting the emissivity (EMS):

IR 900-30S allows you to set the emissivity. This allows you to obtain more accurate results with different materials and surfaces (also see "Operating principle").

Manually setting the emissivity:

In the settings menu, press the "MODE" button (3) until the function indicator (19) reads "EMS". Use the "UP" button (2) and the "DOWN" button (8) to adjust the emissivity to the test object between 0.10 and 1.00.



See the table following the specifications in these operating instruction for common materials and the corresponding emissivity. Many organic materials have an emissivity of 0.95. Therefore, the factory setting is an emissivity of 0.95.

Automatically setting the emissivity:

IR 900-30S can automatically set the emissivity.

Insert a type K temperature sensor into the socket (4). Any standard type K temperature sensor with a mini plug can be used. For accurate measurements, we recommend using a special type K surface temperature sensor (optionally available). Hold down the measuring button (7) and the "LASER/BACKLIGHT" button (6) simultaneously until the function indicator (19) reads "EMS" (flashing). Contact the surface to be measured with the type K temperature sensor and - at the same time - measure the temperature of the same area using the IR measuring unit. Wait until both temperature readings have stabilised and then press the "UP" button (2) to confirm. The calculated emissivity of the surface is displayed (17). If the display reads "ERR" (error), the type K value is smaller than the IR value. In such a case, repeat the procedure.



The provided wire probe is not suitable for measuring surfaces as the contact area with the test object is too small.

The higher the surface temperature compared to the ambient temperature, the more accurate the emissivity of the surface can be determined (> 100 °C).

Maintenance and care

Cleaning the lens:

Remove loose particles with clean compressed air and wipe off remaining accumulation with a fine lens brush. Clean the surface using a lens cleaning cloth or a clean, soft and lint-free cloth. To remove finger prints or other grease marks, the cloth can be moistened slightly with water or a lens cleaning fluid. To clean the lens, do not use liquids containing acid or alcohol and do not use other solvents. Do not use a cloth that is rough or linty to clean the lens. Avoid excessive pressure when cleaning.

Cleaning the casing

To clean the casing, use water and soap or a soft cleaning agent. Do not use any scouring agents or solvents!

Disposal of used batteries!

As the end user, you are required by law (Battery Ordinance) to return all used batteries/rechargeable batteries; disposal of them in the household waste is prohibited!



Batteries containing hazardous substances are labelled with the symbols shown to the left. These symbols also indicate that disposal of these batteries in the household waste is prohibited. The heavy metals concerned are: Cd = cadmium, Hg = mercury, Pb = lead. You can return used batteries/rechargeable batteries free of charge at the official collection points of your community, in our stores, or wherever batteries/rechargeable batteries are sold!

You will thus carry out your legal obligations and contribute to the protection of our environment!

Disposal



Electronic products are raw material and do not belong in the household waste. At the end of its service life, dispose of the product at the collection point of your community according to the relevant statutory regulations. It is prohibited to dispose of the device in the household waste. The symbol showing a crossed-out dust bin on wheels means that this product must be taken to a collection site for electric scrap to ensure the best possible recycling of the raw materials.

Specifications

Operating voltage:9V (PP3) battery
Response time:.....< 1 second
Spectrum:8 - 14 μ m
Emissivity:.....Adjustable from 0.1 to 1.00
Resolution:0.1 $^{\circ}$ C (IR and contact temperature measurement)
IR measuring spot size:30:1
Laser:Power < 1 mW, laser class 2,
wave-length 630 - 690 nm
Operating temperature:0 to 50 $^{\circ}$ C
Operating humidity:10 - 90 % RH
Storage temperature:-10 to 60 $^{\circ}$ C
Storage humidity:10 - 80 % RH
Weight:180 g
Dimensions:230 x 56 x 100 mm

Accuracy (at 23 - 25 $^{\circ}$ C ambient temperature, emissivity 0.95)

Temperature measuring range	Accuracy of IR measurement
-50 to -20 $^{\circ}$ C	± 3 $^{\circ}$ C
-20 to 500 $^{\circ}$ C	$\pm 1.5\%$ of the measured value ± 1 $^{\circ}$ C
500 to 900 $^{\circ}$ C	$\pm 1.5\%$ of the measured value

Accuracy without temperature sensor; measurement uncertainty of the temperature sensor must be added.

Temperature measuring range	Accuracy of contact temperature measurement (type K)
-50 to 1,000 $^{\circ}$ C	$\pm 1.5\%$ of the measured value ± 3 $^{\circ}$ C
1000 to 500 $^{\circ}$ C	$\pm 1.5\%$ of the measured value ± 2 $^{\circ}$ C



The supplied wire temperature sensor is suitable for temperature measurements of up to 200 $^{\circ}$ C:

Emissivity of different surfaces



The values stated in the table are approximate values. Different parameters like surface geometry or quality can influence the emissivity of an object.

Surface	Emissivity
asphalt	0,90 – 0,98
concrete	0,94
ice	0,96 – 0,98
iron oxide	0,78 – 0,82
soil, humus	0,92 – 0,96
gypsum	0,80 – 0,90
glass/ceramic	0,90 – 0,95
rubber (black)	0,94
paints	0,80 – 0,95

Surface	Emissivity
paints (matt)	0,97
human skin	0,98
mortar	0,89 – 0,91
paper	0,70 – 0,94
plastic	0,85 – 0,95
sand	0,90
textiles	0,90
water	0,92 – 0,96
bricks	0,93 – 0,96

F Introduction

Chère cliente, cher client,

Vous avez pris une très bonne décision en achetant ce produit Voltcraft® et nous vous en remercions.

Vous avez acquis un produit de qualité issu d'une marque se distinguant par sa compétence technique, son extraordinaire performance et une innovation permanente dans le domaine de la métrologie et de la technique de charge et de réseau.

Voltcraft® permet de répondre aux tâches exigeantes du bricoleur ambitieux ou de l'utilisateur professionnel. Voltcraft® offre une technologie fiable avec un rapport qualité-prix particulièrement avantageux. Nous en sommes convaincus : votre premier contact avec Voltcraft marque le début d'une coopération efficace de longue durée.

Nous vous souhaitons beaucoup de plaisir avec votre nouveau produit Voltcraft® !

Utilisation conforme

Le thermomètre infrarouge est un appareil de mesure permettant la mesure sans contact de la température. Il détermine la température par le biais de l'énergie infrarouge émise par un objet et via l'émissivité. Il est particulièrement utile pour mesurer la température des objets très chauds, difficilement accessibles ou mobiles. Le thermomètre infrarouge mesure la température de la surface d'un objet. Il peut mesurer à travers des surfaces transparentes telles que verre ou plastique. Sa plage de température est comprise de -50°C à 9000°C. Une pile bloc 9V permet de fournir l'alimentation électrique.

Ce produit a été testé sous l'angle de la compatibilité électromagnétique et satisfait aux exigences des directives européennes et nationales en vigueur. La conformité à ces directives a été prouvée et les documents et déclarations correspondants sont déposés chez le constructeur.

Toute utilisation autre que celle décrite précédemment est inadmissible et peut endommager ce produit. De plus, elle entraîne des risques de court-circuit, d'incendie, d'électrocution, etc. . Lisez attentivement la notice d'utilisation et conservez celle-ci pour pouvoir la consulter ultérieurement.

Caractéristiques

Fonction d'alarme intégré pour les valeurs d'alarme supérieure et inférieure et signalisation optique et acoustique.

Mémorisation des maxima, minima, des différences ou moyennes de température pendant la mesure

Fonction de mesure continue

Emissivité réglable de 0,10 à 1,00

Mesure de température supplémentaire par la sonde thermique de type K

Rétroéclairage activable pour l'écran

Mémoire pour jusqu'à 20 valeurs de mesure

Contenu de la livraison

Thermomètre infrarouge

Sac à poignée

Sonde filaire de type K

Pile bloc 9V

Notice d'utilisation



En cas de dommages dus à la non-observation de ce mode d'emploi, la validité de la garantie est annulée ! De même, nous n'assumons aucune responsabilité en cas de dommages matériels et corporels résultant d'une utilisation de l'appareil non conforme aux spécifications ou d'un non-respect des présentes instructions ! Le point d'exclamation précède, dans ce mode d'emploi, des indications importantes qui doivent être impérativement respectées.

Pour des raisons de sécurité et d'homologation (CE), il est interdit de modifier la construction ou de transformer ce produit soi-même.

N'exposez pas l'appareil à des sollicitations mécaniques importantes ou à de fortes vibrations.

N'exposez pas l'appareil à des champs électromagnétiques, des températures extrêmes, aux rayons directs du soleil ou à l'humidité.

Ne pas exposer l'appareil à une humidité élevée ou aux liquides. L'appareil ne doit être utilisé en extérieur que dans des conditions météorologiques correspondantes ou avec des dispositifs de protection appropriés.

La vapeur d'eau, la poussière, la fumée et/ou les vapeurs peuvent fausser le résultat de la mesure si l'optique du thermomètre est abîmé.

Lors de l'utilisation du dispositif laser, veillez à diriger le rayon laser de façon à ce que personne ne puisse se trouver dans sa zone de projection ou être atteint par des rayons réfléchis de façon involontaire (par ex. par un miroir).

Le rayonnement laser peut être dangereux si le rayon ou une réflexion atteint un œil non protégé. Par conséquent, avant de mettre en marche le dispositif laser, renseignez-vous sur les mesures de précaution et les prescriptions légales relatives à l'utilisation d'un appareil laser de ce type.

Ne regardez jamais le rayon laser et ne le pointez jamais vers des personnes ou des animaux.

Ne dirigez jamais le rayon laser sur des miroirs ou d'autres surfaces réfléchissantes. Une diffraction incontrôlée du rayon pourrait toucher des personnes ou des animaux.

N'utilisez le laser que dans une zone surveillée.

Délimitez autant que possible la trajectoire du rayon par des écrans ou des parois amovibles.

Guidez le rayon laser de manière à ce qu'il ne se trouve jamais à hauteur des yeux.

Attention – L'utilisation de dispositifs de commande autres que ceux indiqués dans ce mode d'emploi ou l'application d'autres modes opératoires peuvent entraîner une explosion de rayons dangereuse.

Le produit est équipé d'un laser de la classe 2, conforme à la norme européenne EN 60 825-1. L'étendue de la fourniture comprend des panneaux d'indication laser en différentes langues. Si la panneau monté sur le laser n'était pas rédigé dans la langue de votre pays, veuillez y placer le panneau correspondant.



L'appareil ne doit pas être mis tout de suite en service quand il est transporté d'une zone d'une température ambiante froide à une pièce chaude. L'eau de condensation peut détruire l'appareil. Cela peut aussi des erreurs de mesure si la lentille est embuée. Patientez avant d'utiliser le produit jusqu'à ce qu'il se soit adapté à la variation de la température ambiante.

Si vous deviez supposer que le fonctionnement de l'appareil ne plus être garanti, éteignez immédiatement celui-ci et protégez-le de toute mise sous tension involontaire. Le fonctionnement de l'appareil n'est plus garanti dans les conditions suivantes :

- le produit est visiblement endommagé,
- le produit ne fonctionne plus ou
- le produit a été stocké dans des conditions défavorables pendant une durée prolongée,
- le produit a été soumis à des charges lourdes pendant le transport.

Ce produit n'est pas un jouet. Ne pas le laisser à portée des enfants et le conserver hors de portée des animaux!

Dans les installations industrielles, il convient d'observer les prescriptions de prévention des accidents relatives aux installations et aux matériels électriques des associations professionnelles. Dans les écoles et les centres de formation, les ateliers de loisirs et de réinsertion, la manipulation d'appareils électriques doit être surveillée par un personnel responsable, spécialement formé à cet effet.

Les travaux de service, d'entretien, et de réparation ne doivent être effectués que par du personnel qualifié ou par un atelier spécialisé.

Si vous deviez avoir des questions quant à l'utilisation de l'appareil de mesure pour lesquelles vous ne trouvez pas de réponses dans le présent mode d'emploi, nos support technique se tient volontiers à votre disposition à l'adresse et au numéro de téléphone suivants:

Voltcraft®, D-92242 Hirschau, Lindenweg 15, téléphone : +49 (0) 180/586 582 723 8

Éléments de commande

Voir le volet rabattable

1. Affichage, écran
2. Touche "up"
3. Touche "MODE"
4. Connexion pour la sonde de température de type K
5. Logement des piles
6. Touche "Laser/Rétroéclairage"
7. Touche de mesure
8. Touche "down"
9. Commutateur C/°F
10. Commutateur de mesure continue "LOCK"
11. Commutateur d'alarme "SET ALARM"
12. Orifice de mesure
13. Sortie du rayon laser
14. "Scan", affichage de mesure
15. "Hold", affichage pour mémoriser temporairement l'enregistrement de la valeur de mesure
16. Affichage du calcul automatique de l'émissivité
17. Affichage de l'émissivité
18. Valeur de mesure
19. Affichage des fonctions de l'écran secondaire
20. Ecran secondaire
21. Affichage pour mesure laser et mesure continue
22. Température (C ou °F)
23. Symbole de pile vide
24. Symbole d'alarme Hi / Low

Mise en place / remplacement de la pile



Respectez la polarité lors de la mise en place des piles. Retirez si l'appareil n'est pas utilisé pendant une période prolongée afin d'éviter un endommagement suite à une fuite. Une fuite ou des piles endommagées peuvent provoquer des brûlures acides lors du contact avec la peau. Utilisez par conséquent des gants de protection pour manipuler les piles endommagées.

Conservez les piles hors de portée des enfants ! Ne laissez pas traîner les piles, les enfants ou les animaux domestiques pourraient les avaler. Remplacez toutes les piles en même temps. Ne combinez pas des piles neuves et anciennes dans l'appareil, cela peut causer des fuites de piles et endommager l'appareil.

Ne démontez pas les piles et évitez les courts-circuits et le contact avec le feu. Ne tentez jamais de charger des piles classiques non rechargeables. Danger d'explosion.

Remplacez la pile lorsque le symbole de la pile vide (23) apparaît sur l'écran.

1. Relevez le couvercle du logement des piles et ouvrez ainsi le logement (5).
2. Enlevez la pile usée du clip et raccordez une pile neuve de même type au clip en respectant la polarité. Le clip de pile est conçu de manière à pouvoir brancher correctement la pile. Ne forcez pas pour mettre la pile en place !
3. Refermez le couvercle du logement en rabattant son couvercle (5).

Fonctionnement

Mode de fonctionnement

Les thermomètres infrarouges sont conçus pour la mesure de la température de surface d'un objet. Le capteur de l'appareil enregistre le rayonnement thermique émis, réfléchi et transmis de l'objet et convertit cette information en une valeur de température.

L'émissivité est une valeur utilisée pour définir les caractéristiques du rayonnement énergétique d'un matériau. Plus cette valeur est élevée, plus la matière est capable d'émettre de l'énergie. Biens des matériaux organiques et des surfaces ont une émissivité d'env. 0,95. Quand vous utilisez le thermomètre IR-1000L, veuillez tenir compte que l'émissivité des surfaces métalliques ou brillantes est moins élevée, ce qui peut entraîner des résultats inexacts Pour cette raison, l'émissivité peut être réglée sur l'appareil IR 900-30S.

Mesure :

1. Dirigez l'orifice de mesure (12), de préférence verticalement, vers l'objet à mesurer. Assurez-vous que l'objet à mesurer n'est pas plus petit que le spot de mesure IR de l'appareil (voir aussi point de mesure du thermomètre IR).
2. Appuyez sur la touche de mesure (7) et maintenez-la enfoncée. La valeur mesurée est indiquée à l'écran (18). La valeur mesurée indiquée correspond à la température moyenne de la surface du spot de mesure IR. "SCAN" (14) s'affiche sur l'écran pendant la mesure.

3. Une fois la touche de mesure relâchée (7), la dernière valeur mesurée s'affiche à nouveau env. 7 secondes sur l'écran pour mieux la relever. "HOLD" (15) s'affiche également.
4. L'appareil s'éteint automatiquement 7 secondes après avoir relâché la touche de mesure (7).
5. En cas de dépassement de la plage de mesure de la température, "----" s'affiche sur l'écran.



Pour constater où est l'endroit le plus chaud de l'objet à mesurer, vous devez balayer systématiquement l'objet en zigzag, touche de mesure enfoncée (7), jusqu'à ce que le point le plus soit trouvé. L'appareil est équipé d'une fonction permettant d'afficher les minima (MIN) ou maxima (MAX9), les moyennes (AVG) ou différences (DIF) de température sur l'écran secondaire (20).



Pour obtenir des valeurs exactes, il faut que le thermomètre infrarouge s'adapte à la température ambiante. En cas de changement de lieu, laissez-le atteindre la nouvelle température ambiante.

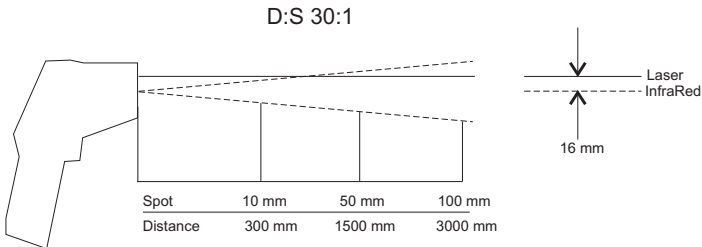


Les surfaces brillantes faussent le résultat de mesure. Pour compenser, vous pouvez couvrir la surface brillante de l'objet avec un ruban adhésif ou une peinture noire mate. L'appareil ne peut pas mesurer la température des objets se trouvant derrière des surfaces transparentes, par ex. du verre. Dans ce cas, la température de la surface du verre sera mesurée.

Les mesures plus longues de températures élevées à une faible distance de mesure entraînent un auto-échauffement de l'appareil et donc des erreurs de mesure. Pour obtenir des mesures exactes, la règle suivante s'applique : plus la température est élevée, plus la distance de mesure doit être élevée et la durée courte.

Point de mesure de l'appareil IR - Rapport distance de mesure-surface de mesure (Distance to Spot ratio; D/S)

Pour avoir des résultats de mesure précis, l'objet à mesurer doit être plus grand que le point de mesure du thermomètre infrarouge. La température mesurée correspond à la température moyenne de la surface mesurée. Plus l'objet à mesurer est petit, plus la distance entre le thermomètre infrarouge et l'objet doit être réduite. Le diamètre exact du spot de mesure est indiqué sur le diagramme suivant. Vous trouverez celle-ci également imprimée sur l'appareil même. Pour effectuer des mesures précises, l'objet à mesurer doit être au moins deux fois plus grand que le point de mesure.



Visée laser

La visée laser peut être activée ou désactivée. Mettez pour cela l'appareil de mesure sous tension en appuyant sur la touche de mesure (7). Appuyez sur la touche "Laser/Rétroéclairage" (6). Quand le laser est activé, l'affichage du laser (triangle portant le symbole de faisceau (21)) apparaît à l'écran. Pour désactiver le laser, appuyez sur la touche "Laser/rétroéclairage" (6) jusqu'à ce que l'affichage du laser (21) disparaisse.

Rétroéclairage

La touche "Laser/rétroéclairage" (6) permet d'allumer et d'éteindre le rétroéclairage de l'écran quand l'instrument de mesure est activé. Appuyez sur la touche jusqu'à ce que le rétroéclairage soit mis en marche ou arrêté.

Modification de l'unité de mesure « °C/°F »

Le commutateur "°C/°F" (9) permet de passer l'unité de mesure de "°C" (degré Celsius) à "°F" (degré Fahrenheit).

Mode de mesure continue(LOCK)

L'instrument de mesure est équipé d'une fonction de mesure continue pour réaliser les mesures à long terme. Mettez l'appareil de mesure en marche en appuyant sur la touche de mesure (7). Pour activer la fonction de mesure continue, mettez le commutateur "LOCK" (10) situé dans le logement des piles sur la position "ON" et appuyez la touche de mesure (7). L'instrument de mesure effectue maintenant la mesure en continu jusqu'à ce que la touche de mesure (7) à nouveau actionnée. La visée laser et le rétroéclairage peuvent être activés ou désactivés durant la mesure continue.

Menu de réglages et de fonctions

Le thermomètre IR 900-30S est équipé d'un menu de réglages et de fonctions. Pour accéder au menu, appuyez courtement une fois sur la touche "MODE" (3). Appuyez ensuite sur la touche "Mode" jusqu'à l'obtention de la fonction de réglages souhaitée dans le menu. La valeur peut être modifiée dans le menu des réglages avec la touche "up" (2) et la touche "down" (8). Confirmez la saisie avec la touche de mesure (7) ou appuyez sur la touche "Mode" (3) pour accéder au réglage possible suivant. Après avoir éteint l'appareil, la valeur réglée reste mémorisée.

Dans le menu des réglages, les différentes fonctions de l'appareil peuvent être sélectionnées, activées ou réglées. Le graphique ci-après illustre la structure schématique du menu des réglages. Une pression sur la touche "MODE" (3) permet de naviguer dans le menu, les touches "up" (2) et "down" (8) d'effectuer les réglages.



Mesure Max/ Min-/DIF-/AVG :

L'appareil IR 900-30S est en mesure d'afficher sur l'écran secondaire (20) la valeur la plus élevée (MAX), la valeur la plus petite (MIN), la différence entre la valeur de mesure maximale et minimale ou la moyenne de température (moyenne = average = AVG) qui apparaît pendant la mesure infrarouge.

Appuyez dans le menu de réglages sur la touche "MODE" (3) jusqu'à ce que la fonction de mesure souhaitée (MAX/MIN/DIF/AVG) apparaisse dans l'affichage des fonctions de l'écran secondaire (19).

Fonction d'alarme (HAL / LAL):

L'instrument de mesure est équipé d'une alarme en cas de dépassement positif ou négatif des valeurs de températures réglables. L'alarme se fait soit par bip acoustique ou clignotement visuel rouge du rétroéclairage. Grâce à cette fonction, l'instrument de mesure est idéal pour être utilisé pour des contrôles etc. L'alarme se déclenche en cas de dépassement positif de la valeur d'alarme supérieure (HAL) ou de dépassement négatif (LAL) de la valeur d'alarme inférieure

Appuyez sur la touche "MODE (6) dans le menu de réglages jusqu'à ce que l'écran secondaire (19) affiche "HAL" ou "LAL" dans l'affichage de fonctions. Les touches "up" (2) et "down" (8) permettent de régler les valeurs d'alarme dont le dépassement positif (HAL) ou négatif (LAL) doivent déclencher l'alarme. Pour activer la fonction d'alarme, amenez le commutateur "SET ALARM" (11) logé dans le logement des piles sur "ON".

Si la valeur d'alarme supérieure (HAL) est dépassée lors d'une mesure infrarouge, un bip sonore retentit et le rétroéclairage de l'écran se met à clignoter en rouge. De même, le symbole d'alarme "HIGH" (23) clignote sur l'écran.

Si la valeur d'alarme inférieure (LAL) est dépassée lors d'une mesure infrarouge, un bip sonore retentit et le rétroéclairage de l'écran se met à clignoter en rouge. De même, le symbole d'alarme "LOW" (23) clignote sur l'écran.

Mesure de la température par contact (TK) :

En plus de la mesure infrarouge, l'appareil IR 900-30S est équipé d'une mesure par contact de la température au moyen d'une sonde de type K. Pour effectuer une mesure de la température par contact, raccordez une sonde de type K courante avec un mini-connecteur standard à la prise femelle (4) prévue à cet effet. Appuyez sur la touche "Mode" (3) jusqu'à ce que l'écran secondaire (19) « TK » apparaisse dans l'affichage des fonctions. La valeur de la mesure par contact de la température s'affiche sur l'écran secondaire (20).

Mémoire des valeurs mesurées (LOG) :

Le thermomètre IR 900-30S est équipé d'une mémoire de 20 valeurs mesurées. Appuyez sur la touche "MODE" (3) dans le menu des réglages jusqu'à ce que l'écran secondaire (19) « LOG » apparaisse dans l'affichage des fonctions.

Sélectionnez un emplacement de mémoire (1-20) à l'aide des touches "up" (2) ou "down" (8), sur lequel vous voulez enregistrer une valeur de température infrarouge.

Effectuez une mesure de la température par infrarouge. Une valeur de température (18) s'affiche sur l'écran après la mesure. Pour mémoriser celle-ci sur la position choisie auparavant, appuyez sur la touche du rétroéclairage et laser (6). La valeur de température s'enregistre maintenant sur la position sélectionnée. Choisissez la position de mémoire suivante avec les touches "up" (2) ou "down" (8).

Pour appeler les valeurs mémorisées, sélectionnez la position que vous voulez relever avec les touches "up" (2) ou "down" (8). La valeur de température enregistrée apparaît alors sur l'écran secondaire (20).



Lorsque toutes les positions sont affectées, vous pouvez écraser simplement celles dont vous n'avez plus besoin.

Pour effacer toutes les positions de mémoire, maintenez la touche de mesure (7) enfoncée en mode LOG et sélectionnez la position "0" avec "up" (2) ou "down" (8). Appuyez maintenant sur la touche du rétroéclairage et laser (6) jusqu'à ce qu'un bref bip sonore retentisse. Toutes les positions de mémoire sont effacées.

Réglage de l'émissivité (EMS) :

Le thermomètre IR 900-30S est équipé d'un réglage de l'émissivité. Cela permet d'obtenir ainsi des valeurs de mesure exactes pour des matériaux et surface différents (voir aussi le point Fonctionnement).

Réglage manuel de l'émissivité :

Appuyez sur la touche "Mode" (3) du menu de réglages jusqu'à ce que l'écran secondaire (19) « EMS» apparaisse dans l'affichage des fonctions. Les touches "up" (2) et "down" (8) permettent d'adapter l'émissivité de 0,10 à 1,00 à l'objet respectif devant être mesuré.



Vous trouverez à la suite des caractéristiques techniques un tableau avec les matériaux typiques et leur émissivité. De nombreuses matières organiques possèdent une émissivité de 0,95, émissivité qui a dont été réglée à l'usine.

Réglage automatique de l'émissivité :

Le thermomètre IR 900-30S est équipé d'un réglage automatique de l'émissivité.

Connectez une sonde de température de type K à la prise femelle (4) prévue à cet effet. Toute sonde de température de type K avec mini douille disponible dans le commerce peut être raccordée. Pour effectuer des mesures précises, il est conseillé d'utiliser une sonde spéciale de température pour surfaces, de type K. (disponible en option). Appuyez simultanément sur la touche de mesure (7) et la touche Laser/Blacklight (6) jusqu'à ce que l'écran secondaire (19) "EMS" clignote sur l'indicateur de fonction. Mettez la sonde de température de type K en contact avec la surface que vous souhaitez mesurer, puis mesurez simultanément le même point avec l'unité de mesure infrarouge. Attendez que les deux affichages de température soient stables et appuyez sur la touche "up" (2) pour confirmer. L'émissivité déterminée de la surface apparaît sur l'écran (17). Si « ERR » (erreur) apparaît sur l'écran, cela signifie que la valeur de type K est inférieure à la valeur infrarouge. Dans ce cas, répétez cette opération.



La sonde filaire fournie n'est pas conçue pour mesurer les surfaces, étant donné que la surface de contact avec la surface à mesurer est trop petite.

Plus la température de la surface est élevée, comparativement à la température ambiante, plus l'émissivité de la surface peut être déterminée avec précision (> 100°C).

Entretien et nettoyage

Nettoyage de la lentille :

Éliminez les particules à l'air comprimé propre et nettoyez ensuite les dépôts résiduels avec une brosse fine pour lentilles. Nettoyez la surface avec un chiffon de nettoyage pour lentilles ou un chiffon propre, doux et non pelucheux. Pour ôter les traces de doigts et autres taches de graisse, vous pouvez humidifier le chiffon avec de l'eau ou du liquide de nettoyage de lentilles. N'utilisez pas de solvants contenant des acides, de l'alcool ou autre solvants, n'utilisez pas de chiffon rugueux et pelucheux pour nettoyer la lentille. Évitez d'exercer une trop grande pression sur la lentille lors du nettoyage.

Nettoyage du boîtier

Utilisez de l'eau et du savon ou un agent nettoyant doux pour nettoyer le boîtier. N'employez ni récurants ni solvants !

Élimination des piles usagées !

Le consommateur final est légalement tenu (ordonnance relative à l'élimination des piles usagées) de rapporter toutes les piles et accumulateurs usés ; il est interdit de les jeter dans les ordures ménagères !



Les piles et accus qui contiennent des substances toxiques sont caractérisés par les symboles ci-contre, qui indiquent l'interdiction de les jeter dans les ordures ménagères. Les désignations pour le métal lourd prépondérant sont : Cd = cadmium, Hg = mercure, Pb = plomb. Vous pouvez rendre gratuitement vos piles/accus usés aux déchetteries communales, dans nos succursales ou partout où l'on vend des piles/accus !

Vous respectez ainsi les ordonnances légales et contribuez à la protection de l'environnement !

Élimination



Les anciens appareils électroniques sont des biens recyclables qui ne doivent pas être jetés dans une poubelle à ordures ménagères ! Si l'appareil arrive au terme de sa durée de vie, il conviendra de l'éliminer conformément aux prescriptions légales en vigueur auprès des centres de récupération de votre commune. Une élimination dans les ordures ménagères est interdite. Le symbole d'une poubelle avec roues barrée signifie que le produit doit être rendu auprès d'une déchetterie pour déchets électroniques pour un recyclage approprié optimal.

Caractéristiques techniques

Tension de service :Pile bloc 9V
 Temps de réponse :< 1 seconde
 Spectre :8 – 14 μm
 Émissivitéréglable de 0,1 à 1,00
 Résolution.....0,1 °C (mesure infrarouge ou par contact)
 Spot de mesure IR :30:1
 Laser :Puissance < 1 mW, classe laser 2,
 Longueur d'ondes 630-690 nm
 Température de service:de 0 à 50 °C
 Humidité relative de l'air de service :de 10 à 90 % RH
 Température de stockage :de -10 à 60 °C
 Humidité relative de stockagede 10 à 80 % RH
 Poids :180 g
 Dimensions :230 x 56 x 100 mm

Précision (pour une température ambiante comprise entre 23 et 25°C, émissivité 0,95)

Plage de mesure des températures :	Précision de la mesure de température à infrarouge
de - 50 à - 20 °C	± 3 °C
de - 20 à - 500 °C	$\pm 1,5\%$ de la valeur de mesure ± 1 °C
de 500 à 900 °C	$\pm 1,5 \%$ de la valeur de mesure

Précision sans sonde de température, précision de mesure de la sonde à ajouter.

Plage de mesure des températures :	Précision de la mesure de température par contact (type K)
de - 50 à - 1 000 °C	$\pm 1,5\%$ de la valeur de mesure ± 3 °C
de 1000 à 500 °C	$\pm 1,5\%$ de la valeur de mesure ± 2 °C



La sonde de température à contact comprise dans la livraison est conçue pour mesurer des températures comprises entre -40 et + 200°C.

Emissivité des différentes surfaces



Les émissivités indiquées dans le tableau ci-dessus correspondent à des valeurs approximatives. Différents paramètres tels que la géométrie et la qualité de la surface peuvent influencer sur l'émissivité d'un objet.

Surface	Emissivité
Asphalte	0,90 – 0,98
Béton	0,94
Glace	0,96 – 0,98
Oxyde de fer	0,78 – 0,82
Terre. Humus	0,92 – 0,96
Plâtre	0,80 – 0,90
Verre/céramique	0,90 – 0,95
Caoutchouc (noir)	0,94
Peinture	0,80 – 0,95

Surface	Emissivité
Peinture (mate)	0,97
Peau humaine	0,98
Mortier	0,89 – 0,91
Papier	0,70 – 0,94
Plastique	0,85 – 0,95
Sable	0,90
Textiles	0,90
Eau	0,92 – 0,96
Brique	0,93 – 0,9

(NL) Inleiding

Geachte klant,

Hartelijk dank voor de aankoop van dit Voltcraft® product. U hebt hiermee een goede keus gemaakt.

U heeft een meer dan gemiddeld kwaliteitsproduct aangeschaft uit een merkfamilie die zich op het gebied van meet-, laad-, en voedingstechniek onderscheidt door specifieke vakkundigheid en permanente innovatie.

Met Voltcraft® worden gecompliceerde taken voor u als kieskeurige doe-het-zelver of als professionele gebruiker al gauw kinderspel. Voltcraft® biedt u betrouwbare technologie tegen een buitengewoon voordelige prijs-kwaliteitverhouding.

Wij zijn ervan overtuigd: uw keuze voor Voltcraft is tegelijkertijd het begin van een lange en prettige samenwerking.

Veel plezier met uw nieuwe Voltcraft®-product!

Voorgeschreven gebruik

De infrarood-thermometer is een meetapparaat voor het contactloos meten van de temperatuur. Hij meet de temperatuur aan de hand van de infrarode energie, die door een object wordt uitgezonden, en aan de hand van zijn emissiegraad. Het is bijzonder handig voor het meten van de temperatuur van hete, moeilijk toegankelijke of bewegende objecten. De thermometer meet de oppervlaktetemperatuur van een object. Hij kan niet meten doorheen transparante oppervlakken zoals glas of plastic. Het temperatuurmeetgebied gaat van -50°C tot 900°C. Voor de voeding is een blokbatterij van 9V vereist.

Het product is EMC-goedgekeurd en voldoet daarmee aan de voorwaarden van de geldende Europese en nationale richtlijnen. De CE-conformiteit is aangetoond; de overeenkomstige verklaringen zijn bij de fabrikant gedeponneerd.

Andere toepassingen dan hiervoor beschreven, zijn niet toegestaan en kunnen leiden tot beschadiging van dit product. Bovendien is dit verbonden met gevaren zoals kortsluiting, brand, elektrische schokken enz. Lees de handleiding aandachtig door en bewaar deze voor later gebruik.

Kenmerken

Geïntegreerde alarmfunctie voor de bovenste en de onderste alarmwaarde en akoestische signalering
Opslaan van de maximale, de minimale, de verschil- en de gemiddelde temperatuur tijdens de meting
Continu meetfunctie

Emissiegraad instelbaar van 0,10 tot 1,00

Extra temperatuurmeting over contactsensor van het type K

Inschakelbare achtergrondverlichting voor het display

Geheugen tot voor 20 meetwaarden

Leveringsomvang

Infrarood-thermometer

Draagtas

K - type draadvoeler

9 V-blokbatterij

Gebruiksaanwijzing



Bij schade die voortkomt uit het niet opvolgen van deze gebruiksaanwijzing vervalt elk recht op garantie! Voor gevolgschade en materiële schade en persoonlijk letsel, veroorzaakt door onvakkundig gebruik of het niet naleven van de veiligheidsaanwijzingen, aanvaarden wij geen aansprakelijkheid! Belangrijke aanwijzingen die absoluut in acht moeten worden genomen, zijn in deze gebruiksaanwijzing met een uitroepteken aangegeven.

Om veiligheids- en keuringsredenen (CE) is het eigenmachtig ombouwen en/of veranderen van het product niet toegestaan.

Het apparaat mag niet worden blootgesteld aan sterke trillingen of sterke mechanische belastingen.

Het apparaat mag niet worden blootgesteld aan elektromagnetische velden, extreme temperaturen, direct zonnestraling of vocht.

Het apparaat mag niet worden blootgesteld aan grote luchtvochtigheid of vloeistoffen. Het apparaat mag bij gebruik buiten alleen onder aangepaste weersomstandigheden resp. met geschikte bescherming gebruikt worden.

Waterdamp, stof, rook en/of dampen kunnen door invloed op de optiek van de thermometers leiden tot een verkeerd meetresultaat.

Bij gebruik van de laser dient er altijd op te worden gelet dat de laserstraal zo wordt geleid dat niemand zich in het projectiebereik bevindt en dat onbedoeld gereflecteerde stralen (bijv. door reflecterende voorwerpen) niet in ruimten komen, waarin zich personen bevinden.

Laserstraling kan gevaarlijk zijn als de laserstraal of een reflectie onbeschermd in uw ogen komt. Stelt u zich daarom op de hoogte van de wettelijke bepalingen en voorzorgsmaatregelen voor het gebruik van een dergelijk laserapparaat, voordat u de laser in gebruik neemt.

Kijkt u nooit in de laserstraal en richt u deze nooit op personen of dieren!

Richt de laserstraal nooit op spiegels of andere reflecterende oppervlakken. De lichtstraal kan hierdoor afgebogen worden en personen of dieren raken.

Gebruik de laser uitsluitend in een bewaakte ruimte.

Beperk het traject van de stralen zo ver als mogelijk is met afscherm- of stelwanden.

Richt de laserstraal zo mogelijk zo, dat hij niet op ooghoogte is.

Voorzichtig - Als er andere dan de in deze handleiding vermelde bedieningsinrichtingen worden gebruikt of andere methoden worden uitgevoerd, kan dit leiden tot gevaarlijke blootstelling aan straling.

Dit product is voorzien van een laser uit Laserklasse 2 conform EN 60 825-1. Bij de levering bevinden zich laserwaarschuwbordjes in verschillende talen. Zou het bordje op de laser niet in uw landstaal zijn, bevestig dan het juiste bordje op de laser.



Het apparaat mag niet meteen worden gebruikt, nadat het van een koude omgeving naar een warme ruimte werd overgebracht. Condenswater kan leiden tot stuk gaan van het apparaat. Ook het aanslaan van de lens kan leiden tot verkeerde metingen. Wacht met het product te gebruiken tot het zich aanpaste aan de veranderde omgevingstemperatuur.

Indien u reden heeft aan te nemen dat een veilig bedrijf niet langer gewaarborgd is, moet u het apparaat uitschakelen en beveiligen tegen onbeoogd inschakelen. Onder de volgende voorwaarden is het veilig bedrijf niet langer gegarandeerd:

- het product zichtbaar is beschadigd,
- het product werkt niet meer, of
- het product werd gedurende langere tijd onder ongunstige voorwaarden opgeslagen,
- het product werd tijdens het transport blootgesteld aan zware belastingen.

Dit product is geen speelgoed. Het hoort niet thuis in kinderhanden en moet buiten bereik van huisdieren worden gehouden!

In industriële omgevingen dienen de Arbovoorschriften ter voorkoming van ongevallen met betrekking tot elektrische installaties en bedrijfsmiddelen in acht te worden genomen. In scholen, vormingsinstellingen, hobby- en doe-het-zelfateliers moet geschoold personeel toezicht houden op de omgang met elektrische apparaten.

Service-, onderhouds- of reparatiewerkzaamheden mogen uitsluitend door een erkend technicus/elektrotechnisch bedrijf worden uitgevoerd.

Wanneer u nog vragen over de omgang met het meetapparaat hebt, die in deze gebruiksaanwijzing niet werden beantwoord, dan staat u hiervoor onze technische support onder het volgende adres en telefoonnummer ter beschikking:

Voltcraft®, 92242 Hirschau, Lindenweg 15, tel. 0180 / 586 582 723 8

Bedieningselementen

Zie uitklappagina

1. Display, weergave
2. Toets „Up“
3. Toets „MODE“
4. Aansluiting type-K temperatuurvoeler
5. Batterijvak
6. Toets „LASER/achtergrondverlichting“
7. Meettoets
8. Toets „Down“
9. Omschakelaar °C/°F
10. Omschakelaar continu meetfunctie „LOCK“
11. Omschakelaar alarm „SET ALARM“
12. Meetopening
13. Opening voor de laserstraal
14. „Scan“, meetindicatie
15. „Hold“, indicatie voor het kortstondig opslaan van de meetwaarde
16. Indicatie automatische emissiegraad-bepaling
17. Indicatie emissiegraad
18. Meetwaarde
19. Functieaanduiding van het tweede display
20. Tweede display
21. Display voor laser aan en continue meting
22. Meeteenheid (°C of °F)
23. Symbool voor batterij leeg
24. Alarmsymbolen Hi-Alarm, Low-Alarm

Plaatsen/vervangen van de batterij



Bij het plaatsen van de batterijen de juiste poolrichting in acht nemen. Verwijder de batterijen, als u het apparaat langere tijd niet gebruikt, om schade door uitlopen te vermijden. Uitlopende of beschadigde batterijen kunnen bij contact met de huid leiden tot brandwonden door zuren. Bij de omgang met beschadigde batterijen moet u bijgevolg handschoenen dragen.

U moet het product ook buiten het bereik van kinderen opbergen. U mag batterijen niet achteloos laten rondslingeren wegens het gevaar dat kinderen of huisdieren ze inslikken. Vervang altijd alle batterijen gelijktijdig. Het mengen van oude en nieuwe batterijen kan leiden tot het uitlopen van de batterijen en tot beschadiging van het apparaat.

Haal batterijen niet uit elkaar, en vermijd kortsluitingen en contact met vuur. Probeer nooit gewone, niet oplaadbare batterijen te laden. Er bestaat explosiegevaar.

Vervang de batterij, van zodra het symbool voor een lege batterij (23) op het display zichtbaar wordt.

1. Klap het batterijdeksel omhoog, en open daarmee het batterijvak (5).
2. Verwijder de gebruikte batterij van de batterijclip en sluit een nieuwe batterij van hetzelfde type met de juiste polariteit op de batterijclip aan. De batterijclip is zo uitgevoerd, dat de batterij alleen met de juiste polariteit aangesloten kan worden. Gebruik bij het opsteken van de batterij geen geweld!
3. Sluit het batterijvak terug door het deksel van het batterijvak dicht te klappen (5).

Werking

Funcities

Infrarood thermometers meten de oppervlaktetemperatuur van een object. De sensor van de thermometer registreert de uitgestraalde, gereflecteerde en doorgelaten warmtestraling van het object en zet deze informatie om in een temperatuurwaarde.

De emissiefactor is een waarde die de karakteristiek van de energiestraling van een materiaal uitdrukt. Hoe hoger deze waarde, des te hoger is de capaciteit van het materiaal om stralingen uit te zenden. Veel organische materialen en oppervlakken hebben een emissiefactor van ca. 0,95. Metalen oppervlakken of glanzende materialen hebben een lagere emissiefactor. Dat is de reden dat bij de IR 900-30S de emissiegraad ingesteld kan worden.

Meting:

1. Richt de meetopening (12), best verticaal, op het meetobject. Let er op dat het meetobject niet kleiner is als de IR-meetspot van het apparaat (zie ook IR-meetvlek grootte).
2. Druk op de meetknop (7) en houd deze ingedrukt. De meetwaarde wordt op het display (18) weergegeven. De aangegeven meetwaarde komt overeen met de gemiddelde oppervlaktetemperatuur van de IR-meetspot. Tijdens de meting wordt „SCAN“ (14) zichtbaar op het display.
3. Na het loslaten van de meettoets (7) wordt, voor een, betere aflezing, de laatste meetwaarde nog ca. 7 seconden op het display zichtbaar. Verder wordt ook de indicatie „HOLD“ (15) zichtbaar.

4. Het apparaat schakelt zich 7 seconden na het loslaten van de meettoets (7) automatisch uit.
5. Bij overschrijden van het temperatuurgebied wordt „----“, op het display zichtbaar.



Voor het vaststellen van de warmste plaats van het meetobject moet u bij ingedrukte meettoets (7) het meetobject systematisch met „zigzag bewegingen „afscannen“ tot de warmste plaats gevonden is. Het apparaat is uitgerust met een functie voor het weergeven van de minimale (MIN), de maximale (MAX), de gemiddelde (AVG) of de verschil- (DIF) temperatuur op het dubbele display (20).



Om een nauwkeurige meetwaarde te krijgen, moet de infrarood thermometer aangepast zijn aan de omgevingstemperatuur. Laat het apparaat bij verandering van standplaats aan de nieuwe omgevingstemperatuur wennen.

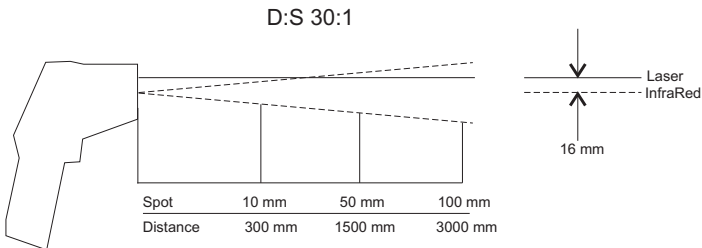


Glanzende oppervlakken vervalsen het meetresultaat. Ter compensatie kan het oppervlak van glanzende voorwerpen met kleefband of matzwarte verf afgedekt worden. Het apparaat kan niet door transparante oppervlakken zoals b.v. glas meten. Het apparaat zal in plaats daarvan de oppervlaktetemperatuur van het glas meten.

Langere metingen van hoge temperaturen op een kleine meetafstand leiden tot het opwarmen van het meetapparaat en daarmee tot foutieve metingen. Om nauwkeurige meetwaarden te bereiken geldt de vuistregel: hoe hoger de temperatuur hoe groter de meetafstand en hoe korter de meetduur moeten zijn.

IR-meetvlek-grootte - verhouding meetafstand-meetoppervlak (distance to spot ratio; D/S)

Om precieze meetresultaten te verkrijgen moet het meetobject groter zijn dan de IR-meetvlek van de infrarood thermometer. De geregistreeerde temperatuur is de gemiddelde temperatuur van het gemeten oppervlak. Hoe kleiner het meetobject, des te korter moet de afstand t.o.v. de infrarood thermometer zijn. De precieze meetvlek-grootte staat in het volgende diagram Dit is tevens op het apparaat vermeld. Voor precieze metingen moet het meetobject ten minste dubbel zo groot dan de meetvlek zijn.



Doellaser

De richtlaser kan worden in- en uitgeschakeld. Schakel het meetapparaat in door te drukken op de meettoets (7). Druk op de toets „Laser/Achtergrondverlichting“ (6). Bij ingeschakelde laser wordt de laser-indicatie (driehoek met straal-symbool (21)) op het display zichtbaar. Druk om de laser uit te schakelen net zo vaak op de toets „Laser/Achtergrondverlichting“ (6) tot de laser-indicatie (21) dooft.

Achtergrondverlichting

Met de toets „Laser/Achtergrondverlichting“ (6) kan bij ingeschakeld meetapparaat de achtergrondverlichting van het display worden in- en uitgeschakeld. Druk net zo vaak op de toets tot de achtergrondverlichting is in- of uitgeschakeld.

Omschakeling van de meeteenheid °C/°F

Met de toets „°C/°F“ (9) in het batterijvak kan de meeteenheid tussen °C (graden Celsius) en °F (graden Fahrenheit) worden omgeschakeld.

Continu meetbedrijf (LOCK)

Het meetapparaat is uitgerust met een continu meetfunctie voor metingen gedurende langere tijd. Schakel het meetapparaat in door te drukken op de meettoets (7). Om de continu meting te activeren zet u de schakelaar „LOCK“ (10) in het batterijvak op „ON“ zetten en drukt u op de meettoets (7). Het meetapparaat meet nu continu tot de meettoets (7) opnieuw wordt ingedrukt. Tijdens de continu meting kunnen de richtlaser en de achtergrondverlichting worden in- en uitgeschakeld.

Instel- en functiemenu

De IR 900-30S is voorzien van een instel- en functiemenu. Om in het menu te komen, drukt u de toets „MODE“ (3) kort in. Druk nu net zo vaak op de toets „Mode“, tot de gewenste instelfunctie in het menu bereikt is. De waarde in het instelmenu wordt met de toets „up“ (2) en de toets „down“ (8) veranderd. Bevestig de invoer met de meettoets (7) of druk op de toets „Mode“ (3) om bij de volgende instelmogelijkheid te komen. Na het uitschakelen van het apparaat blijft de ingestelde waarde opgeslagen.

In het instelmenu kunnen de verschillende functies van het apparaat worden geselecteerd, ingeschakeld resp. ingesteld. De navolgende afbeelding heeft schematisch de opbouw van het instelmenu. Door indrukken van de toets „MODE“ (3) kunt u door het menu navigeren, met de toetsen „up“ (2) en „down“ (8) kunnen instellingen worden doorgevoerd.



Max/ Min-/DIF-/AVG-meting:

De IR 900-30S kan op het dubbele display (20) de hoogste meetwaarde (MAX), de laagste meetwaarde (MIN), het verschil tussen de hoogste en de laagste meetwaarde (DIF) of de gemiddelde (gemiddelde = average = AVG) temperatuurwaarde (AVG), die tijdens de infrarood-meting optreden, zichtbaar maken. Druk in het instelmenu net zo vaak op de toets „MODE“ (3) tot de gewenste meetfunctie (MAX/MIN/DIF/AVG) op het dubbele display (19) zichtbaar wordt.

Alarmpunctie (HAL / LAL):

Het meetapparaat is voorzien van een alarmpunctie bij over- of onderschrijden van instelbare temperatuurwaarden. Het alarm gebeurt akoestisch via een pieper en visueel door rood knipperen van de achtergrondverlichting. Door deze functie is het meetapparaat ideaal voor controles enz. inzetbaar. Het alarm gaat af als de ingestelde bovenste alarmwaarde (HAL) overschreden of de onderste alarmwaarde (LAL) onderschreden wordt.

Druk in het instelmenu op de toets „MODE“ (6) tot op het functiedisplay (19) „HAL“ of „LAL“ zichtbaar wordt. Met de toetsen „up“ (2) en „down“ (8) kunnen de alarmwaarden ingesteld worden, bij de overschrijding (HAL) of de onderschrijding (LAL) waarvan het alarm af moet gaan. Voor het inschakelen van de alarmpunctie plaatst u de schakelaar „SET ALARM“ (11) in het batterijkvak in de stand „ON“.

Als bij een infrarood-meting de ingestelde bovenste alarmwaarde (HAL) wordt overschreden, wordt de pieper hoorbaar, en gaat de achtergrondkleur van het display rood knipperen. Op het display knippert het alarmsymbool „HIGH“ (23).

Als bij een infrarood-meting de ingestelde onderste alarmwaarde (LAL) wordt overschreden, wordt de pieper hoorbaar, en gaat de achtergrondkleur van het display rood knipperen. Verder knippert op het display het alarmsymbool „LOW“ (23).

Contact-temperatuurmeting (TK):

De IR 900-30S is naast de infrarood-temperatuurmeting ook uitgerust met een contact-temperatuurmeting met een K-type voeler. Sluit voor contact-temperatuurmeting een gangbare K-type temperatuursensor met genormeerde ministekker op de daarvoor bestemde bus (4) aan.

Druk de toets „Mode“ (3) in tot op het tweede display (19) „TK“ wordt weergegeven. Op het tweede display (20) wordt nu de temperatuurwaarde van de contact-temperatuurmeting zichtbaar.

Meetwaardegeheugen (LOG):

De IR 900-30S is voorzien van een geheugenfunctie voor 20 meetwaarden. Druk in het instelmenu net zo vaak op de toets „MODE“ (3) tot op het tweede display (19) „LOG“ wordt weergegeven.

Selecteer met de toetsen „up“ (2) of „down“ (8) een geheugenplaats (1 – 20) waarop u een infrarood-temperatuurwaarde wilt opslaan.

Voer een infrarood-temperatuurmeting door. Na de meting wordt een temperatuurwaarde (18) zichtbaar op het display. Om deze op de eerder geselecteerde geheugenplaats op te slaan, drukt u op de toets voor de achtergrondverlichting en de laser (6). De temperatuurwaarde wordt nu op de geselecteerde geheugenplaats opgeslagen. Selecteer met de toetsen „up“ (2) of „down“ (8) de volgende geheugenplaats.

Voor het oproepen van de opgeslagen temperatuurwaarden selecteert u met de toetsen „up“ (2) of „down“ (8) de geheugenplaats die u wilt uitlezen. De opgeslagen temperatuurwaarde wordt op het tweede display (20) weergegeven.



Als alle geheugenplaatsen bezet zijn, kunnen de niet meer benodigde geheugenplaatsen gewoon worden overschreven.

Voor het wissen van alle geheugenplaatsen houdt u in de LOG-mode de meettoets (7) ingedrukt en selecteert u met de toetsen „up“ (2) of „down“ (8) de geheugenplaats „0“. Druk nu op de toets voor de achtergrondverlichting en de laser (6) tot een korte pieptoon hoorbaar wordt. Nu zijn alle geheugenplaatsen gewist.

Instellen van de emissiefactor (EMS):

De IR 900-30S is voorzien van een instelling van de emissiegraad. Op die manier kunnen bij verschillende materialen en oppervlakken nauwkeurige meetwaarden bereikt worden (zie ook het punt Werkingswijze).

Handmatig instellen van de emissiefactor:

Druk in het instelmenu op de toets „Mode“ (3) in tot op de functie-indicatie van het tweede display (19) „EMS“ wordt weergegeven. Met de toetsen „up“ (2) en „down“ (8) kan de emissiegraad van 0,10 tot 1,00 worden aangepast aan het betrokken meetobject.



Aansluitend op de technische gegevens vindt u een tabel met typische materialen en hun emissiegraad. Veel organische materialen bezitten een emissiegraad van 0,95. Daarom is de fabrieksinstelling van de emissiegraad afgeregeld op 0,95.

Automatisch instellen van de emissiegraad:

De IR 900-30S is voorzien van een automatische instelling van de emissiegraad.

Steek een K-type temperatuursensor in de daarvoor bestemde bus (4). Elke gangbare K-type temperatuursensor met mini-bus kan aangesloten worden. Voor nauwkeurige metingen is het aan te bevelen een speciale K-type oppervlakte-temperatuursensor te gebruiken (als optie beschikbaar). Druk tegelijk op de meettoets (7) en de laser/backlight-toets (6) tot op de functie-indicatie van het dubbel display (19) „EMS“ knippert. Breng de K-type temperatuursensor in aanraking met het te meten oppervlak en meet hetzelfde punt tegelijkertijd met de IR-meeteenheid. Wacht tot beide temperatuurweergaven gestabiliseerd zijn en druk ter bevestiging op de toets „up“ (2). De bepaalde emissiefactor van het oppervlak verschijnt op het display (17). Als er „ERR“ (Error = fout) wordt weergegeven, dan is de K-type-waarde kleiner dan de IR-waarde. Herhaal in dit geval de procedure.



De meegeleverde draadsensor is niet geschikt voor oppervlakmetingen omdat het contactoppervlak met het te meten oppervlak te klein is.

Hoe hoger de temperatuur van het oppervlak in vergelijking met de omgevingstemperatuur, hoe nauwkeuriger de emissiegraad van het oppervlak bepaald kan worden (> 100°C).

Onderhoud en reiniging

Reinigen van de lens:

Verwijder losse deeltjes met zuivere perslucht en wis daarna de resterende afzettingen weg met een fijne lensborstel. Reinig het oppervlak met een lensreinigingsdoekje of een zuivere, zachte en pluivrije doek. Voor het reinigen van vingerafdrukken en andere vetafzettingen kan het doekje bevochtigd worden met water of een lensreinigingsvloeistof. Gebruik geen zuur-, alcohol- of andere oplosmiddelen en geen ruw, pluizend doek om de lens te reinigen. Vermijd overmatig drukken bij het reinigen.

Reinigen van de behuizing

Gebruik voor het reinigen van de behuizing water en zeep of een zacht reinigingsmiddel. Gebruik geen schuur- of oplosmiddelen!

Verwijdering van lege batterijen

Als eindverbruiker bent u conform de KCA-voorschriften wettelijk verplicht om alle lege batterijen en accu's in te leveren; batterijen/accu's mogen niet met het huisvuil meegegeven worden!



Op batterijen/accu's die schadelijke stoffen bevatten, vindt u de hiernaast vermelde symbolen. Deze mogen niet via het huisvuil worden verwijderd. De aanduidingen voor de gebruikte zware metalen zijn: Cd = cadmium, Hg = kwik, Pb = lood. Lege batterijen/accu's kunt u gratis inleveren bij de verzamelplaatsen van uw gemeente, onze filialen of andere verkooppunten van batterijen/accu's!

Zo voldoet u aan uw wettelijke verplichtingen en draagt u bij tot bescherming van het milieu!

Afvalverwijdering



Oude elektronische apparaten bevatten waardevolle materialen en behoren niet in het huisvuil. Indien het apparaat onbruikbaar is geworden, dient het in overeenstemming met de geldende wettelijke voorschriften te worden afgevoerd naar de gemeentelijke verzamelplaatsen. Afvoer via het huisvuil is niet toegestaan. Het teken met de doorgekruiste vuilnisbak op wielen betekent dat dit product bij een verzamelplaats voor elektronisch afval ingeleverd moet worden zodat het op de beste wijze verwerkt en gerecycleerd kan worden.

Emissiegraad verschillende oppervlakken



De in de tabel vermelde emissiegraden zijn benaderende waarden. Verschillende parameters zoals geometrie en oppervlaktekwaliteit kunnen de emissiegraad van een object beïnvloeden.

Oppervlak	Emissiegraad
Asfalt	0,90 – 0,98
Beton	0,94
IJs	0,96 – 0,98
IJzeroxide	0,78 – 0,82
Aarde Humus	0,92 – 0,96
Gips	0,80 – 0,90
Glas/Keramiek	0,90 – 0,95
Rubber (zwart)	0,94
Lak	0,80 – 0,95

Oppervlak	Emissiegraad
Lak (mat)	0,97
Menselijke huid	0,98
Mortel	0,89 – 0,91
Papier	0,70 – 0,94
Plastiek	0,85 – 0,95
Zand	0,90
Textiel	0,90
Water	0,92 – 0,96
Baksteen	0,93 – 0,96

VOLT CRAFT IM INTERNET <http://www.voltcraft.de>

D Impressum

Diese Bedienungsanleitung ist eine Publikation von Voltcraft®, Lindenweg 15, D-92242 Hirschau, Tel.-Nr. 0180/586 582 7 (www.voltcraft.de).

Alle Rechte einschließlich Übersetzung vorbehalten. Reproduktionen jeder Art, z.B. Fotokopie, Mikroverfilmung, oder die Erfassung in elektronischen Datenverarbeitungsanlagen, bedürfen der schriftlichen Genehmigung des Herausgebers. Nachdruck, auch auszugsweise, verboten.

Diese Bedienungsanleitung entspricht dem technischen Stand bei Drucklegung. Änderung in Technik und Ausstattung vorbehalten.

© Copyright 2009 by Voltcraft®

GB Impressum /legal notice in our operating instructions

These operating instructions are a publication by Voltcraft®, Lindenweg 15, D-92242 Hirschau/Germany, Phone +49 180/586 582 7 (www.voltcraft.de).

All rights including translation reserved. Reproduction by any method, e.g. photocopy, microfilming, or the capture in electronic data processing systems require the prior written approval by the editor. Reprinting, also in part, is prohibited.

These operating instructions represent the technical status at the time of printing. Changes in technology and equipment reserved.

© Copyright 2009 by Voltcraft®

F Informations /légales dans nos modes d'emploi

Ce mode d'emploi est une publication de la société Voltcraft®, Lindenweg 15, D-92242 Hirschau/Allemagne, Tél. +49 180/586 582 7 (www.voltcraft.de).

Tous droits réservés, y compris de traduction. Toute reproduction, quelle qu'elle soit (p. ex. photocopie, microfilm, saisie dans des installations de traitement de données) nécessite une autorisation écrite de l'éditeur. Il est interdit de le réimprimer, même par extraits.

Ce mode d'emploi correspond au niveau technique du moment de la mise sous presse. Sous réserve de modifications techniques et de l'équipement.

© Copyright 2009 by Voltcraft®

NL Colofon in onze gebruiksaanwijzingen

Deze gebruiksaanwijzing is een publicatie van de firma Voltcraft®, Lindenweg 15, D-92242 Hirschau/Duitsland, Tel. +49 180/586 582 7 (www.voltcraft.de).

Alle rechten, vertaling inbegrepen, voorbehouden. Reproducties van welke aard dan ook, bijvoorbeeld fotokopie, microverfilmung of de registratie in elektronische gegevensverwerkingsapparatuur, vereisen de schriftelijke toestemming van de uitgever. Nadruk, ook van uittreksels, verboden.

Deze gebruiksaanwijzing voldoet aan de technische stand bij het in druk bezorgen. Wijziging van techniek en uitrusting voorbehouden.

© Copyright 2009 by Voltcraft®

01_0709_01/AB